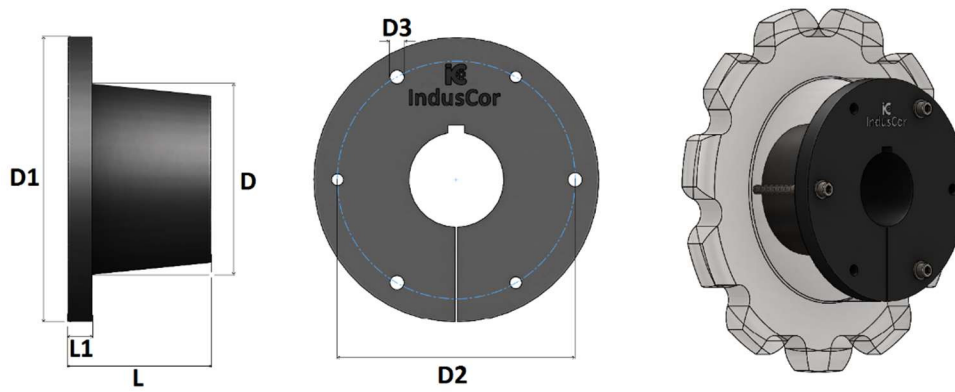


## BUCHAS CÔNICAS DE APERTO SÉRIE QD



REFERÊNCIA INDUSCOR	Ø FURO MÍNIMO	Ø FURO MÁXIMO	Ø CUBO (MAIOR) D	Ø FLANGE D1	LINHA DE CENTRO DOS PARAFUSOS D2	ALTURA		PARAFUSO D3	TORQUE RECOMENDADO
						FLANGE	TOTAL		N /M
IC-0350QD	12	25,40	35,00	51,00	67,40	8,00	25,40	M5 X 25	112
IC-0475QD	12	35,00	47,50	68,00	57,20	9,50	32,10	M6 X 25	395
IC-0550QD	12	42,00	55,50	81,00	68,30	11,00	33,60	M6 X 30	560
IC-0551QD	12	42,00	55,50	81,00	68,30	11,00	46,00	M6 X 40	560
IC-0714QD	16	54,00	71,40	98,40	68,30	12,70	47,70	M8 X 50	790
IC-0794QD	16	57,00	79,40	117,50	84,10	12,70	50,80	M10 X 50	1240
IC-0974QD	22	70,00	97,40	152,40	127,00	19,05	66,00	M12 X 70	2250
IC-1127QD	25	80,00	112,70	168,00	142,90	20,50	92,00	M14 X 90	3380
IC-1307QD	25	95,00	130,70	185,00	158,70	25,40	114,00	M16 X 120	5075
IC-1610QD	50	115,00	165,10	232,00	200,00	31,75	171,00	M20 X170	9590
IC-1778QD	60	125,00	177,80	254,00	216,00	44,45	121,50	M22 X 200	16930
IC-2096QD	70	145,00	209,60	298,50	254,00	50,80	244,30	M24 X 240	28200
IC-2650QD	100	180,00	265,00	381,00	323,80	80,00	318,20	M27 X 280	42320
IC-3080QD	100	210,00	308,00	451,00	381,00	82,50	400,00	M30 X 400	70540

FABRICAMOS TAMBEM MODELO ESPECIAIS, CONSULTE-NOS