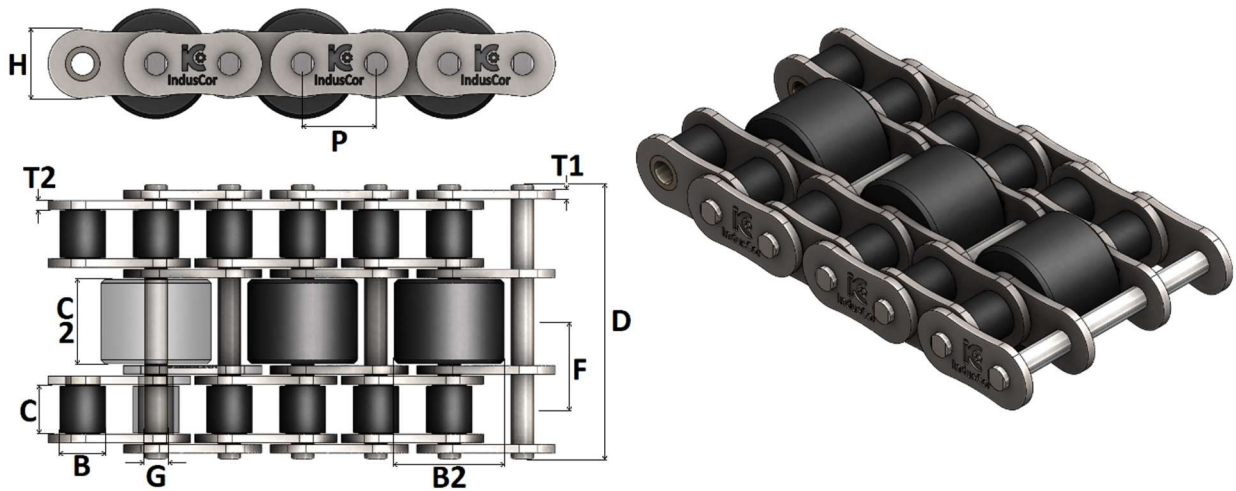


CORRENTES DE TRANSMISSÃO TRIPLA COM ROLO TRANSPORTADOR CENTRAL SÉRIE RTC



REFERÊNCIA INDUSCOR	PASSO P	ENTRE PLACAS C	Ø ROLO		LARGURA ROLO C2	Ø PINO G	ESPESSURA PLACA		ALTURA PLACA H	LARGURA TOTAL D	PASSO TRANSVERSAL F
			MENOR B	MAIOR B2			T1 / T2				
			MM	MM			MM	MM			
IC-40RTC	12,70	7,95	7,92	15,88	14,00	3,96	1,50	12,00	45,20	14,38	
IC-08BRTC		7,75	8,51	17,00 / 20,00	13,50	4,40	1,60	11,80	44,20	13,92	
IC-50RTC	15,88	9,53	10,16	22,22	18,00	5,08	2,00	15,00	56,50	18,11	
IC-10BRTC		9,70	10,16	23,00	16,50		1,70	14,70	52,20	16,59	
IC-60RTC	19,05	12,70	11,91	28,58	22,00	5,94	2,30	18,00	71,50	22,78	
IC-12BRTC		11,70	12,07	28,00	18,60	5,72	1,85	16,00	61,10	19,46	
IC-80RTC	25,40	15,88	15,88	34,93	30,00	7,92	3,20		24,00	92,50	29,29
IC-16BRTC		17,00	15,88	35,00	32,00	8,28	3,10	4,15	21,00	99,00	32,00

* Em casos especiais, podem ser fabricadas com aço inoxidável, tratamentos de superfície (Níquel químico / galvanização / etc.), ou até mesmo com variação dimensional de algum de seus componentes. Consulte também modelos especiais.