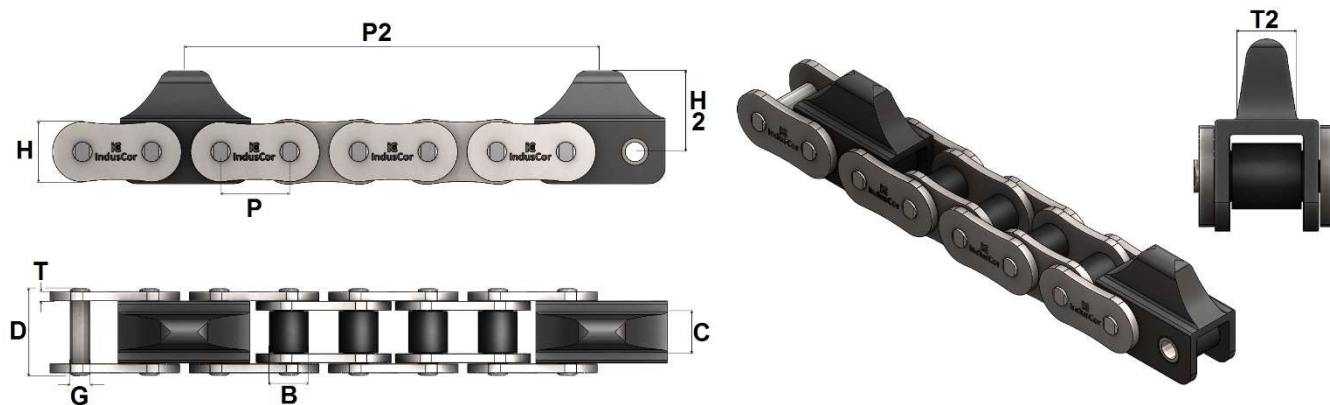
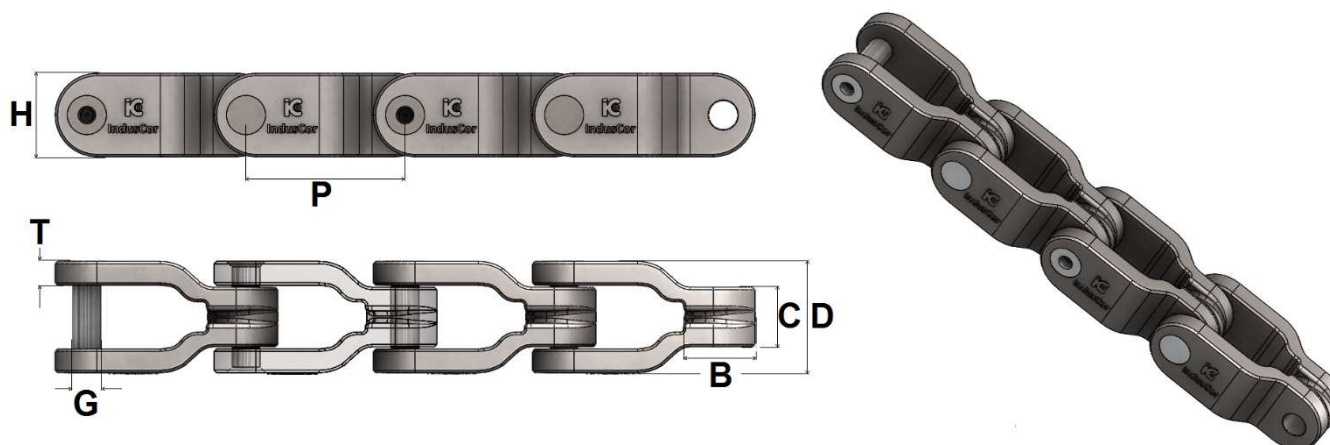


CORRENTES COM DOG TIPO CATERPILLAR SÉRIE 160X



REFERÊNCIA INDUSCOR	PASSO		Ø ROLO B	ESPESSURA		ALTURA		Ø PINO G	LARGURA		CARGA RUPTURA KGF
	CORRENTE P	ENTRE DOGS P2		PLACA T	DENTE T2	PLACA H	DOG H2		ENTRE PLACAS C	TOTAL D	
	MM	POL.		MM	MM	MM	MM		MM	MM	
IC-160X348	50,80	12"	28,58	6,35	15,88	48,00	53,30	14,29	31,75	65,10	27.500
IC-160X458		8"			25,40		60,30				
IC-160X678		12"			27,00		76,20				

CORRENTES TIPO RELIANCE PARA TRANSPORTADOR DE ARRASTE (GLP) SM-1200



REFERÊNCIA INDUSCOR	PASSO P	Ø ROLO B	ESPESSURA PLACA T	ALTURA PLACA H	Ø PINO G	LARGURA INTERNA C	LARGURA TOTAL D	CARGA RUPTURA KGF
	MM	MM	MM	MM	MM	MM	MM	
IC-SM1200	63,50	28,58	9,50	33,30	12,70	23,80	44,50	7650