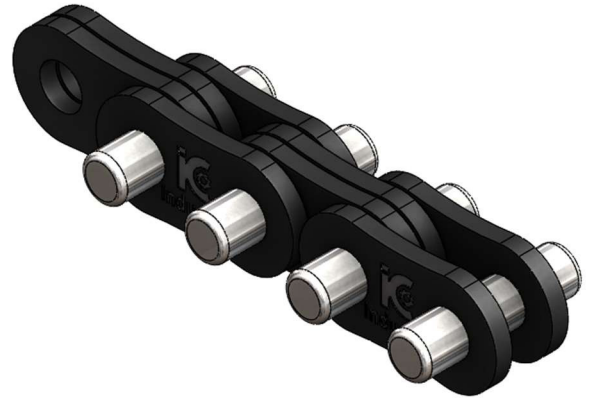
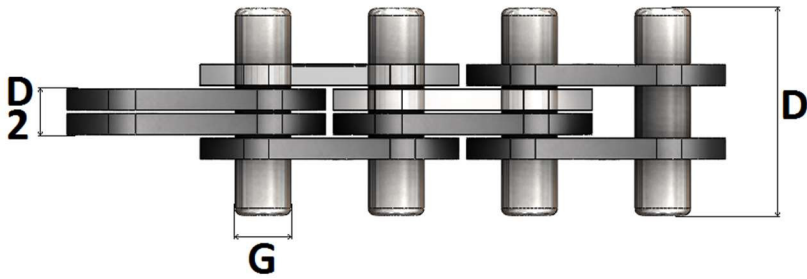
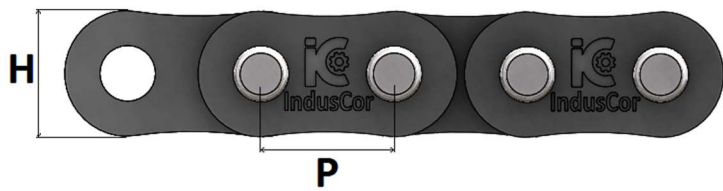


CORRENTES PARA CHAVE DE GRIFO (JACARÉ) SÉRIE GJ



REFERÊNCIA INDUSCOR	PASSO P	ESPESSURA PLACA T	ALTURA PLACA H	Ø PINO G	LARGURA TOTAL D	LARGURA CENTRAL D2	CARGA RUPTURA
	MM	MM	MM	MM	MM	MM	KGF
IC-GJ555	15,88	1,70	15	5,08	14,15	6,90	1.800
IC-GJ600	19,05	3,20	18	7,92	22,60	13,10	4.890
IC-GJ556	25,40	4,00	24	9,53	33,00	16,20	8.450
IC-GJ558	31,75	5,00	30	9,53	38,50	20,00	9.620