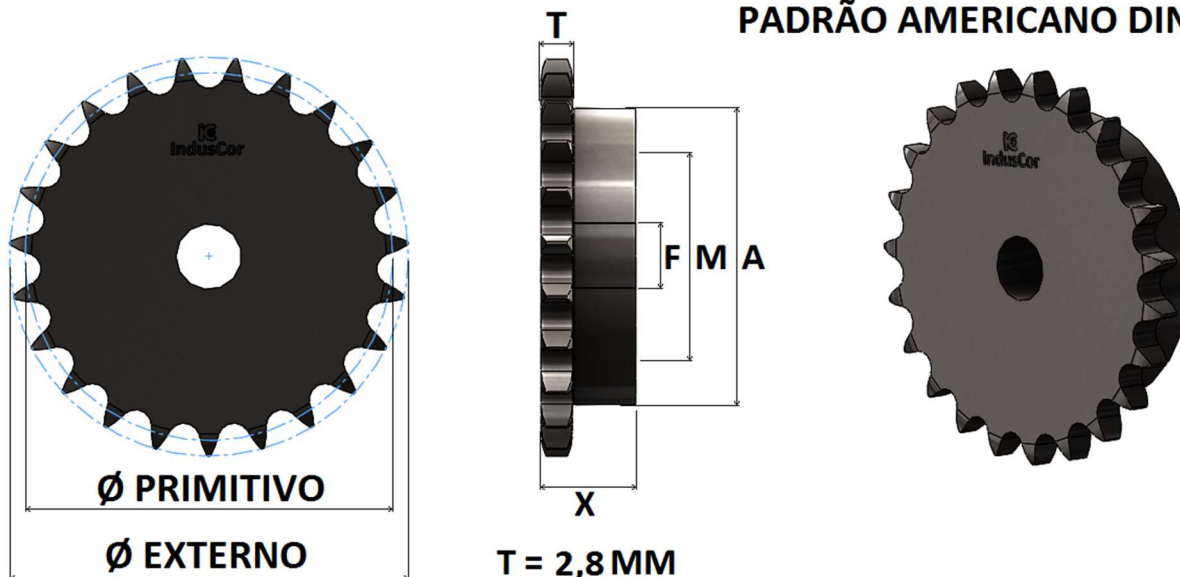


ENGRENAGENS PARA CORRENTE ASA & ANSI 25/1, PASSO 1/4", SIMPLES, SÉRIE 04C1

PADRÃO AMERICANO DIN 8188-1



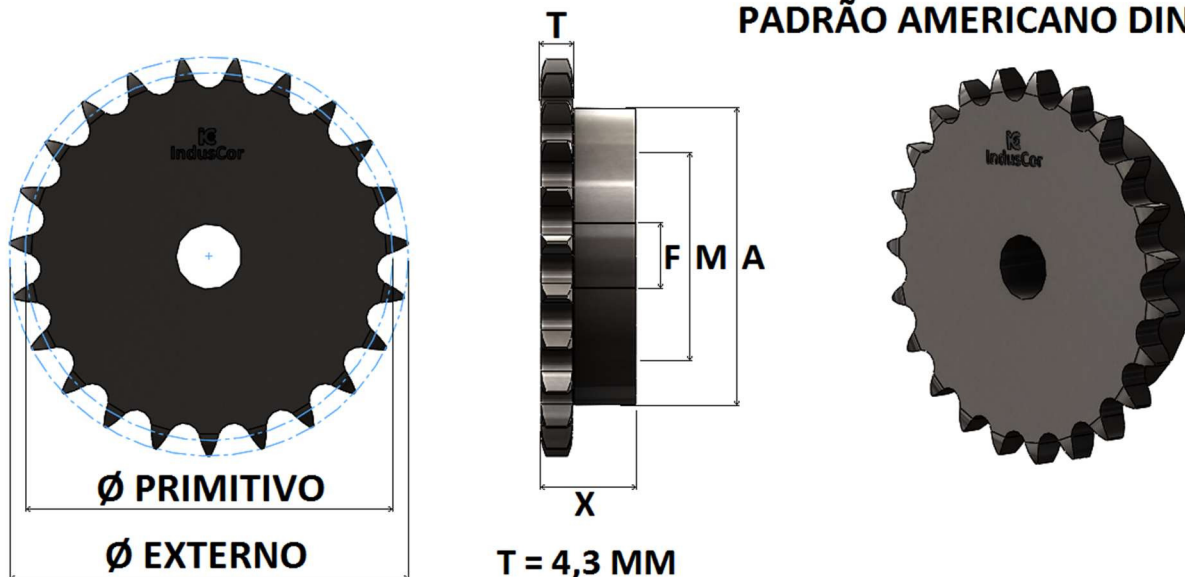
DIMENSÕES DAS ENGRENAGENS

REFERÊNCIA INDUSCOR	Nº DE DENTES Z	Ø PRIMITIVO	Ø EXTERNO	Ø CUBO A	FURO NORMAL F	FURO MÁXIMO M	ALTURA TOTAL X	TIPO	MATERIAL STANDARD
		MM	MM	MM	MM	MM	MM		
IC-04C1/09	09	18,57	21	13	6	7	15	B2	SAE 1045
IC-04C1/10	10	20,55	23	14	6	9	15	B2	SAE 1045
IC-04C1/11	11	22,54	25	16	6	10	15	B2	SAE 1045
IC-04C1/12	12	24,53	28	18	6	12	15	B2	SAE 1045
IC-04C1/13	13	26,53	30	20	6	14	20	B2	SAE 1045
IC-04C1/14	14	28,54	32	20	6	14	20	B2	SAE 1045
IC-04C1/15	15	30,54	34	20	6	14	20	B2	SAE 1045
IC-04C1/16	16	32,55	36	25	8	19	20	B2	SAE 1045
IC-04C1/17	17	34,56	38	25	8	19	20	B2	SAE 1045
IC-04C1/18	18	36,57	40	25	8	19	20	B2	SAE 1045
IC-04C1/19	19	38,58	42	25	8	19	20	B2	SAE 1045
IC-04C1/20	20	40,59	44	25	8	19	20	B2	SAE 1045
IC-04C1/21	21	42,61	46	30	8	22	20	B2	SAE 1045
IC-04C1/22	22	44,62	48	30	8	22	20	B2	SAE 1045
IC-04C1/23	23	46,63	50	30	8	22	20	B2	SAE 1045
IC-04C1/24	24	48,65	52	30	8	22	20	B2	SAE 1045
IC-04C1/25	25	50,66	54	35	8	25	20	B2	SAE 1045
IC-04C1/26	26	52,68	56	40	8	30	20	B2	SAE 1045
IC-04C1/27	27	54,70	58	40	8	30	20	B2	SAE 1045
IC-04C1/28	28	56,71	60	40	8	30	20	B2	SAE 1045
IC-04C1/30	30	60,75	64	45	8	35	25	B2	SAE 1045
IC-04C1/32	32	64,78	68	50	10	40	25	B2	SAE 1045
IC-04C1/35	35	70,84	74	50	10	40	25	B2	SAE 1045
IC-04C1/38	38	76,90	80	50	10	40	25	B2	SAE 1045
IC-04C1/40	40	80,93	84	50	10	40	25	B2	SAE 1045
IC-04C1/45	45	91,03	95	50	10	40	25	B2	SAE 1045
IC-04C1/50	50	101,13	105	50	10	40	25	B2	SAE 1045
IC-04C1/54	54	109,21	113	50	20	40	25	B2	SAE 1045
IC-04C1/60	60	121,33	125	50	10	40	30	B2	SAE 1045
IC-04C1/65	65	131,43	135	50	12	40	30	B2	SAE 1045
IC-04C1/70	70	141,54	145	50	12	40	30	B2	SAE 1045
IC-04C1/75	75	151,64	155	50	12	40	30	B2	SAE 1045
IC-04C1/80	80	161,74	165	50	12	40	30	B2	SAE 1045

*FABRICAMOS TAMBEM ENGRENAGENS COM OUTRAS QUANTIDADES DE DENTES, MATERIAIS DIVERSOS OU COM ACABAMENTO DO FURO PARA EIXOS LISOS OU CHAVETADOS, ENCAIXE PARA ROLAMENTOS, BUCHAS OU ANÉIS, CONSULTE-NOS.

ENGRENAGENS PARA CORRENTE ASA & ANSI 35/1, PASSO 3/8", SIMPLES, SÉRIE 06C1

PADRÃO AMERICANO DIN 8188-1



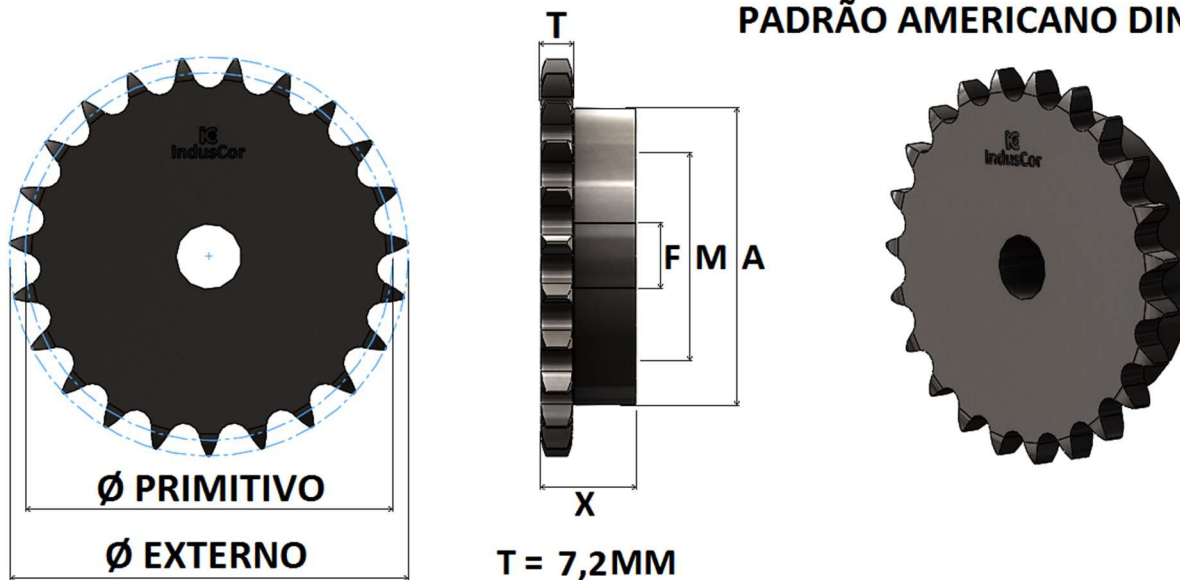
DIMENSÕES DAS ENGRENAGENS

REFERÊNCIA INDUSCOR	Nº DE DENTES Z	Ø PRIMITIVO	Ø EXTERNO	Ø CUBO A	FURO NORMAL F	FURO MÁXIMO M	ALTURA TOTAL X	TIPO	MATERIAL STANDARD
		MM	MM	MM	MM	MM	MM		
IC-06C1/09	09	27,85	31	17	SF	11	16	B2	SAE 1045
IC-06C1/10	10	30,82	35	20	SF	13	16	B2	SAE 1045
IC-06C1/11	11	33,81	38	23	SF	15	16	B2	SAE 1045
IC-06C1/12	12	36,80	41	26	12	17	16	B2	SAE 1045
IC-06C1/13	13	39,80	44	29	12	19	16	B2	SAE 1045
IC-06C1/14	14	42,81	47	32	12	21	16	B2	SAE 1045
IC-06C1/15	15	45,81	51	35	12	23	20	B2	SAE 1045
IC-06C1/16	16	48,82	54	38	12	25	20	B2	SAE 1045
IC-06C1/17	17	51,84	57	41	12	27	20	B2	SAE 1045
IC-06C1/18	18	54,85	60	44	12	29	20	B2	SAE 1045
IC-06C1/19	19	57,87	63	47	12	31	22	B2	SAE 1045
IC-06C1/20	20	60,89	66	50	12	33	22	B2	SAE 1045
IC-06C1/21	21	63,91	69	53	12	35	22	B2	SAE 1045
IC-06C1/22	22	66,93	72	56	12	37	22	B2	SAE 1045
IC-06C1/23	23	69,95	75	59	12	39	22	B2	SAE 1045
IC-06C1/24	24	72,97	78	62	15	41	22	B2	SAE 1045
IC-06C1/25	25	76,00	81	65	15	43	22	B2	SAE 1045
IC-06C1/26	26	79,02	84	68	15	45	22	B2	SAE 1045
IC-06C1/27	27	82,05	87	70	15	47	22	B2	SAE 1045
IC-06C1/28	28	85,07	90	72	15	48	22	B2	SAE 1045
IC-06C1/30	30	91,12	96	78	15	52	25	B2	SAE 1045
IC-06C1/32	32	97,18	102	84	15	56	25	B2	SAE 1045
IC-06C1/35	35	106,26	112	93	15	62	25	B2	SAE 1045
IC-06C1/38	38	115,34	121	103	15	69	25	B2	SAE 1045
IC-06C1/40	40	121,40	127	110	15	73	25	B2	SAE 1045
IC-06C1/45	45	136,55	142	126	20	82	25	B2	SAE 1045
IC-06C1/48	48	145,64	151	130	20	87	25	B2	SAE 1045
IC-06C1/54	54	163,82	169	142	20	97	30	B4	SAE 1020
IC-06C1/57	57	172,91	178	147	20	102	30	B4	SAE 1020
IC-06C1/60	60	182,00	187	152	20	107	30	B4	SAE 1020
IC-06C1/76	76	230,49	236	198	20	137	30	B4	SAE 1020
IC-06C1/95	95	288,08	293	218	20	167	30	B4	SAE 1020
IC-06C1/114	114	345,68	351	258	20	207	30	B4	SAE 1020

*FABRICAMOS TAMBEM ENGRENAGENS COM OUTRAS QUANTIDADES DE DENTES, MATERIAIS DIVERSOS OU COM ACABAMENTO DO FURO PARA EIXOS LISOS OU CHAVETADOS, ENCAIXE PARA ROLAMENTOS, BUCHAS OU ANÉIS, CONSULTE-NOS.

ENGRENAGENS PARA CORRENTE ASA & ANSI 40/1, PASSO 1/2", SIMPLES, SÉRIE 08A1

PADRÃO AMERICANO DIN 8188-1



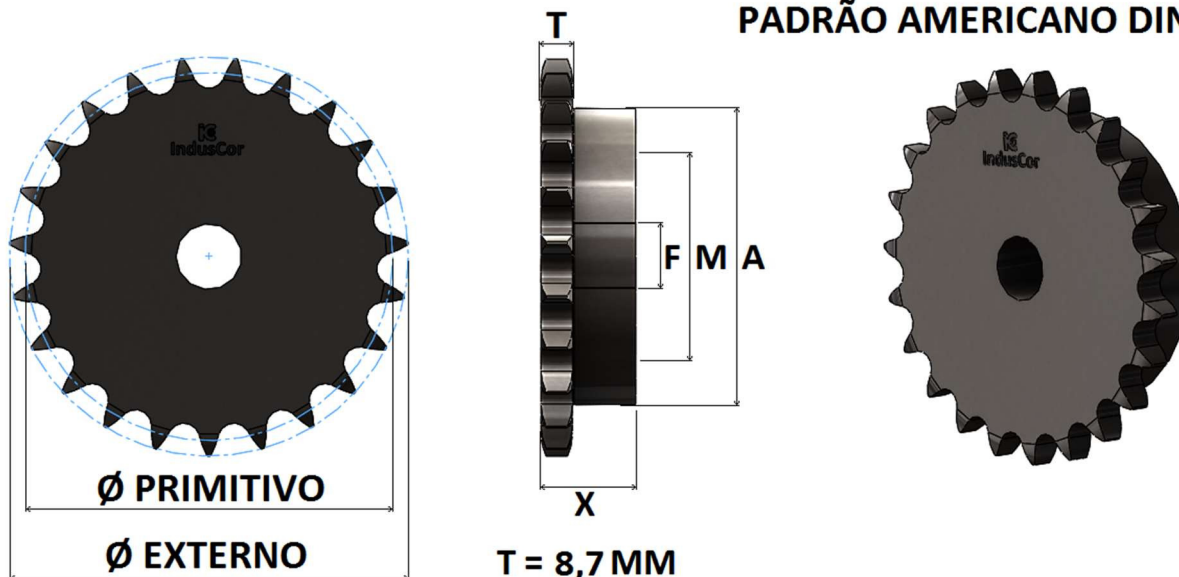
DIMENSÕES DAS ENGRENAGENS

REFERÊNCIA INDUSCOR	Nº DE DENTES Z	Ø PRIMITIVO	Ø EXTERNO	Ø CUBO A	FURO NORMAL F	FURO MÁXIMO M	ALTURA TOTAL X	TIPO	MATERIAL STANDARD
		MM	MM	MM	MM	MM	MM		
IC-08A1/09	09	37,13	42	22	12	15	25	B2	SAE 1045
IC-08A1/10	10	41,10	46	26	12	17	25	B2	SAE 1045
IC-08A1/11	11	45,08	51	30	12	20	25	B2	SAE 1045
IC-08A1/12	12	49,07	55	34	12	23	25	B2	SAE 1045
IC-08A1/13	13	53,07	59	39	12	26	25	B2	SAE 1045
IC-08A1/14	14	57,07	63	43	12	29	25	B2	SAE 1045
IC-08A1/15	15	61,08	57	47	12	31	25	B2	SAE 1045
IC-08A1/16	16	65,10	71	51	17,50	34	25	B2	SAE 1045
IC-08A1/17	17	69,12	79	55	17,50	37	25	B2	SAE 1045
IC-08A1/18	18	73,14	80	59	17,50	39	25	B2	SAE 1045
IC-08A1/19	19	77,16	84	63	17,50	42	25	B2	SAE 1045
IC-08A1/20	20	81,18	88	67	17,50	45	25	B2	SAE 1045
IC-08A1/21	21	85,21	92	71	17,50	47	25	B2	SAE 1045
IC-08A1/22	22	89,24	96	75	17,50	50	30	B2	SAE 1045
IC-08A1/23	23	93,27	100	79	17,50	53	30	B2	SAE 1045
IC-08A1/24	24	97,30	104	83	17,50	55	30	B2	SAE 1045
IC-08A1/25	25	101,33	108	87	17,50	58	30	B2	SAE 1045
IC-08A1/26	26	105,36	112	92	17,50	61	30	B2	SAE 1045
IC-08A1/27	27	109,40	116	95	17,50	63	30	B2	SAE 1045
IC-08A1/28	28	113,43	120	95	17,50	63	30	B2	SAE 1045
IC-08A1/30	30	121,50	128	100	17,50	67	30	B2	SAE 1045
IC-08A1/31	31	125,53	133	100	20	67	30	B2	SAE 1045
IC-08A1/32	32	129,57	137	100	20	67	30	B2	SAE 1045
IC-08A1/33	33	133,61	141	100	20	67	30	B2	SAE 1045
IC-08A1/34	34	137,64	145	100	20	67	30	B2	SAE 1045
IC-08A1/35	35	141,68	149	86	20	57	32	B4	SAE 1020
IC-08A1/36	36	145,72	153	86	20	57	32	B4	SAE 1020
IC-08A1/38	38	153,79	161	86	20	57	32	B4	SAE 1020
IC-08A1/40	40	161,87	169	86	20	57	36	B4	SAE 1020
IC-08A1/45	45	182,06	189	86	20	57	36	B4	SAE 1020
IC-08A1/48	48	194,18	201	86	25	57	36	B4	SAE 1020
IC-08A1/54	54	218,42	226	86	25	57	36	B4	SAE 1020
IC-08A1/57	57	230,54	238	98	25	65	36	B4	SAE 1020
IC-08A1/60	60	242,66	250	98	25	65	36	B4	SAE 1020
IC-08A1/76	76	307,32	315	98	25	65	36	B4	SAE 1020
IC-08A1/95	95	384,11	392	98	25	65	36	B4	SAE 1020
IC-08A1/114	114	460,91	468	110	25	73	36	B4	SAE 1020

*FABRICAMOS TAMBEM ENGRENAGENS COM OUTRAS QUANTIDADES DE DENTES, MATERIAIS DIVERSOS OU COM ACABAMENTO DO FURO PARA EIXOS LISOS OU CHAVETADOS, ENCAIXE PARA ROLAMENTOS, BUCHAS OU ANÉIS, CONSULTE-NOS.

ENGRENAGENS PARA CORRENTE ASA & ANSI 50/1, PASSO 5/8", SIMPLES, SÉRIE 10A1

PADRÃO AMERICANO DIN 8188-1



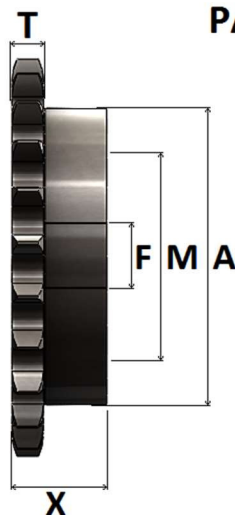
DIMENSÕES DAS ENGRENAGENS

REFERÊNCIA INDUSCOR	Nº DE DENTES Z	Ø PRIMITIVO	Ø EXTERNO	Ø CUBO A	FURO NORMAL F	FURO MÁXIMO M	ALTURA TOTAL X	TIPO	MATERIAL STANDARD
		MM	MM	MM	MM	MM	MM		
IC-10A1/09	09	46,42	53	28	15	19	25	B2	SAE 1045
IC-10A1/10	10	51,37	58	33	15	22	25	B2	SAE 1045
IC-10A1/11	11	56,35	64	38	15	25	25	B2	SAE 1045
IC-10A1/12	12	61,34	69	44	15	29	25	B2	SAE 1045
IC-10A1/13	13	66,34	74	48	15	32	25	B2	SAE 1045
IC-10A1/14	14	71,34	79	53	17,50	35	25	B2	SAE 1045
IC-10A1/15	15	76,36	84	59	17,50	39	25	B2	SAE 1045
IC-10A1/16	16	81,37	89	64	17,50	43	25	B2	SAE 1045
IC-10A1/17	17	86,40	94	69	17,50	46	25	B2	SAE 1045
IC-10A1/18	18	91,42	100	74	17,50	49	25	B2	SAE 1045
IC-10A1/19	19	96,45	105	79	17,50	53	30	B2	SAE 1045
IC-10A1/20	20	101,48	110	84	20	56	30	B2	SAE 1045
IC-10A1/21	21	106,51	115	89	20	59	30	B2	SAE 1045
IC-10A1/22	22	111,55	120	94	20	63	30	B2	SAE 1045
IC-10A1/23	23	116,59	125	99	20	66	30	B2	SAE 1045
IC-10A1/24	24	121,62	130	100	20	67	34	B2	SAE 1045
IC-10A1/25	25	126,66	135	100	20	67	34	B2	SAE 1045
IC-10A1/26	26	131,70	140	110	20	73	34	B2	SAE 1045
IC-10A1/27	27	136,74	145	110	20	73	34	B2	SAE 1045
IC-10A1/28	28	141,79	150	86	20	57	37	B4	SAE 1020
IC-10A1/30	30	151,87	161	86	20	57	37	B4	SAE 1020
IC-10A1/31	31	156,92	166	86	20	57	37	B4	SAE 1020
IC-10A1/32	32	161,96	171	86	20	57	37	B4	SAE 1020
IC-10A1/33	33	167,01	176	86	20	57	37	B4	SAE 1020
IC-10A1/34	34	172,05	181	86	20	57	37	B4	SAE 1020
IC-10A1/35	35	177,10	186	86	20	57	37	B4	SAE 1020
IC-10A1/36	36	182,15	191	86	20	57	37	B4	SAE 1020
IC-10A1/38	38	192,24	201	86	25	57	37	B4	SAE 1020
IC-10A1/40	40	202,34	211	86	25	57	40	B4	SAE 1020
IC-10A1/45	45	227,58	237	86	25	57	40	B4	SAE 1020
IC-10A1/48	48	242,73	252	98	25	65	40	B4	SAE 1020
IC-10A1/54	54	273,03	282	98	25	65	40	B4	SAE 1020
IC-10A1/57	57	288,18	298	98	25	65	40	B4	SAE 1020
IC-10A1/60	60	303,33	312	98	25	65	40	B4	SAE 1020
IC-10A1/76	76	384,15	394	98	30	65	40	B4	SAE 1020
IC-10A1/95	95	480,14	490	110	30	73	40	B4	SAE 1020
IC-10A1/114	114	576,13	568	110	30	73	40	B4	SAE 1020

*FABRICAMOS TAMBEM ENGRENAGENS COM OUTRAS QUANTIDADES DE DENTES, MATERIAIS DIVERSOS OU COM ACABAMENTO DO FURO PARA EIXOS LISOS OU CHAVETADOS, ENCAIXE PARA ROLAMENTOS, BUCHAS OU ANÉIS, CONSULTE-NOS.

ENGRENAGENS PARA CORRENTE ASA & ANSI 60/1, PASSO 3/4", SIMPLES, SÉRIE 12A1

PADRÃO AMERICANO DIN 8188-1



T = 11,7MM



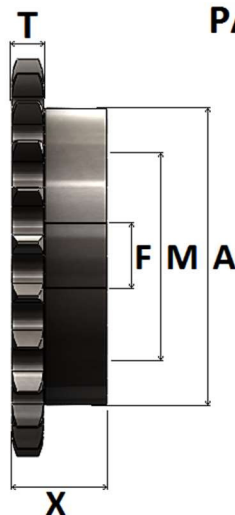
DIMENSÕES DAS ENGRENAGENS

REFERÊNCIA INDUSCOR	Nº DE DENTES Z	Ø PRIMITIVO	Ø EXTERNO	Ø CUBO A	FURO NORMAL F	FURO MÁXIMO M	ALTURA TOTAL X	TIPO	MATERIAL STANDARD
		MM	MM	MM	MM	MM	MM		
IC-12A1/09	09	55,70	63	33	15	22	30	B2	SAE 1045
IC-12A1/10	10	61,55	70	39	15	26	30	B2	SAE 1045
IC-12A1/11	11	67,62	76	46	20	31	30	B2	SAE 1045
IC-12A1/12	12	73,60	83	52	20	35	30	B2	SAE 1045
IC-12A1/13	13	79,60	89	58	20	39	30	B2	SAE 1045
IC-12A1/14	14	85,61	95	64	20	43	30	B2	SAE 1045
IC-12A1/15	15	91,63	101	70	20	47	30	B2	SAE 1045
IC-12A1/16	16	97,65	107	77	20	51	30	B2	SAE 1045
IC-12A1/17	17	103,67	113	83	20	56	30	B2	SAE 1045
IC-12A1/18	18	109,71	119	90	20	60	30	B2	SAE 1045
IC-12A1/19	19	115,74	126	96	20	64	36	B2	SAE 1045
IC-12A1/20	20	121,78	132	100	20	67	36	B2	SAE 1045
IC-12A1/21	21	127,82	138	107	20	71	36	B2	SAE 1045
IC-12A1/22	22	133,86	144	113	25	75	36	B2	SAE 1045
IC-12A1/23	23	139,90	150	113	25	75	36	B2	SAE 1045
IC-12A1/24	24	145,95	156	98	25	65	39	B4	SAE 1020
IC-12A1/25	25	152,00	162	98	25	65	39	B4	SAE 1020
IC-12A1/26	26	158,04	168	98	25	65	39	B4	SAE 1020
IC-12A1/27	27	164,09	174	98	25	65	39	B4	SAE 1020
IC-12A1/28	28	170,14	180	98	25	65	39	B4	SAE 1020
IC-12A1/30	30	182,25	193	98	25	65	39	B4	SAE 1020
IC-12A1/31	31	188,30	199	98	25	65	39	B4	SAE 1020
IC-12A1/32	32	194,35	205	98	25	65	39	B4	SAE 1020
IC-12A1/33	33	200,41	211	98	25	65	39	B4	SAE 1020
IC-12A1/34	34	206,46	217	98	25	65	39	B4	SAE 1020
IC-12A1/35	35	212,52	223	98	25	65	39	B4	SAE 1020
IC-12A1/36	36	218,57	229	98	25	65	39	B4	SAE 1020
IC-12A1/38	38	230,69	241	98	30	65	45	B4	SAE 1020
IC-12A1/40	40	242,80	253	98	30	65	45	B4	SAE 1020
IC-12A1/45	45	273,09	284	100	30	73	45	B4	SAE 1020
IC-12A1/48	48	291,27	302	124	30	83	45	B4	SAE 1020
IC-12A1/54	54	327,63	338	124	30	83	45	B4	SAE 1020
IC-12A1/57	57	345,81	357	124	30	83	45	B4	SAE 1020
IC-12A1/60	60	363,99	375	124	30	83	45	B4	SAE 1020
IC-12A1/76	76	460,98	472	124	30	83	45	B4	SAE 1020
IC-12A1/95	95	576,17	587	136	30	90	45	B4	SAE 1020
IC-12A1/114	114	691,36	702	150	30	100	45	B4	SAE 1020

*FABRICAMOS TAMBEM ENGRENAGENS COM OUTRAS QUANTIDADES DE DENTES, MATERIAIS DIVERSOS OU COM ACABAMENTO DO FURO PARA EIXOS LISOS OU CHAVETADOS, ENCAIXE PARA ROLAMENTOS, BUCHAS OU ANÉIS, CONSULTE-NOS.

ENGRENAGENS PARA CORRENTE ASA & ANSI 80/1, PASSO 1", SIMPLES, SÉRIE 16A1

PADRÃO AMERICANO DIN 8188-1



T = 14,5 MM



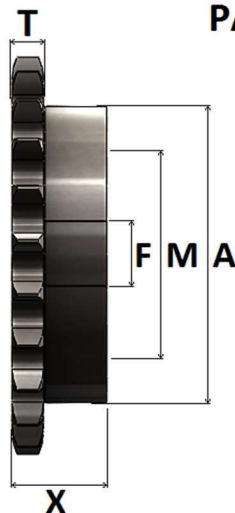
DIMENSÕES DAS ENGRENAGENS

REFERÊNCIA INDUSCOR	Nº DE DENTES Z	Ø PRIMITIVO	Ø EXTERNO	Ø CUBO A	FURO NORMAL F	FURO MÁXIMO M	ALTURA TOTAL X	TIPO	MATERIAL STANDARD
		MM	MM	MM	MM	MM	MM		
IC-16A1/09	09	74,26	85	45	20	30	35	B2	SAE 1045
IC-16A1/10	10	82,20	93	53	20	35	35	B2	SAE 1045
IC-16A1/11	11	90,16	102	61	20	40	35	B2	SAE 1045
IC-16A1/12	12	98,14	110	68	20	45	35	B2	SAE 1045
IC-16A1/13	13	106,14	118	76	20	50	35	B2	SAE 1045
IC-16A1/14	14	114,15	127	84	25	56	35	B2	SAE 1045
IC-16A1/15	15	122,17	135	92	25	61	35	B2	SAE 1045
IC-16A1/16	16	130,20	143	100	25	67	35	B2	SAE 1045
IC-16A1/17	17	138,23	151	110	25	73	35	B2	SAE 1045
IC-16A1/18	18	146,27	159	98	25	65	45	B4	SAE 1020
IC-16A1/19	19	154,32	167	98	25	65	45	B4	SAE 1020
IC-16A1/20	20	162,37	176	98	30	65	45	B4	SAE 1020
IC-16A1/21	21	170,42	184	98	30	65	45	B4	SAE 1020
IC-16A1/22	22	178,48	192	110	30	65	45	B4	SAE 1020
IC-16A1/23	23	186,54	200	110	30	73	45	B4	SAE 1020
IC-16A1/24	24	194,60	208	110	30	73	45	B4	SAE 1020
IC-16A1/25	25	202,66	216	110	30	73	45	B4	SAE 1020
IC-16A1/26	26	210,72	224	110	30	73	45	B4	SAE 1020
IC-16A1/27	27	218,79	233	110	30	73	45	B4	SAE 1020
IC-16A1/28	28	226,86	241	110	30	73	45	B4	SAE 1020
IC-16A1/30	30	243,00	257	110	30	73	45	B4	SAE 1020
IC-16A1/31	31	251,07	265	110	30	73	45	B4	SAE 1020
IC-16A1/32	32	259,19	273	110	30	73	45	B4	SAE 1020
IC-16A1/33	33	267,21	281	110	30	73	45	B4	SAE 1020
IC-16A1/34	34	275,28	289	110	30	73	45	B4	SAE 1020
IC-16A1/35	35	283,36	297	110	30	73	45	B4	SAE 1020
IC-16A1/36	36	291,43	306	110	30	73	45	B4	SAE 1020
IC-16A1/38	38	307,58	322	110	30	73	45	B4	SAE 1020
IC-16A1/40	40	232,74	338	110	30	73	50	B4	SAE 1020
IC-16A1/45	45	364,12	378	110	30	73	50	B4	SAE 1020
IC-16A1/54	54	436,84	451	110	30	73	50	B4	SAE 1020
IC-16A1/57	57	461,08	476	124	35	83	50	B4	SAE 1020
IC-16A1/60	60	485,33	500	136	35	90	50	B4	SAE 1020
IC-16A1/76	76	614,64	629	136	35	90	50	B4	SAE 1020
IC-16A1/95	95	768,22	783	150	35	100	50	B4	SAE 1020
IC-16A1/114	114	921,82	937	150	35	100	50	B4	SAE 1020

*FABRICAMOS TAMBEM ENGRENAGENS COM OUTRAS QUANTIDADES DE DENTES, MATERIAIS DIVERSOS OU COM ACABAMENTO DO FURO PARA EIXOS LISOS OU CHAVETADOS, ENCAIXE PARA ROLAMENTOS, BUCHAS OU ANÉIS, CONSULTE-NOS.

ENGRENAGENS PARA CORRENTE ASA & ANSI 100/1, PASSO 1.1/4", SIMPLES, SÉRIE 20A1

PADRÃO AMERICANO DIN 8188-1



T = 17,5 MM



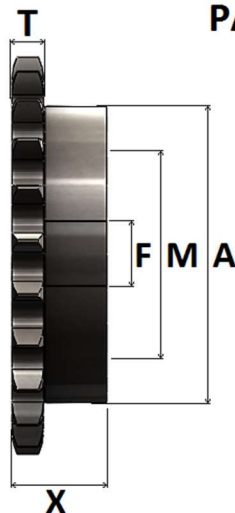
DIMENSÕES DAS ENGRENAGENS

REFERÊNCIA INDUSCOR	Nº DE DENTES Z	Ø PRIMITIVO	Ø EXTERNO	Ø CUBO A	FURO NORMAL F	FURO MÁXIMO M	ALTURA TOTAL X	TIPO	MATERIAL STANDARD
		MM	MM	MM	MM	MM	MM		
IC-20A1/11	11	112,70	127	77	25	51	40	B2	SAE 1045
IC-20A1/12	12	122,67	138	87	25	58	40	B2	SAE 1045
IC-20A1/13	13	132,67	148	98	30	65	40	B2	SAE 1045
IC-20A1/14	14	142,68	158	106	30	71	40	B2	SAE 1045
IC-20A1/15	15	152,71	168	116	30	77	40	B2	SAE 1045
IC-20A1/16	16	162,74	179	98	30	65	45	B4	SAE 1045
IC-20A1/17	17	172,79	189	98	30	65	45	B4	SAE 1045
IC-20A1/18	18	182,84	199	110	30	73	45	B4	SAE 1020
IC-20A1/19	19	192,90	209	110	30	73	45	B4	SAE 1020
IC-20A1/20	20	202,96	220	110	30	73	45	B4	SAE 1020
IC-20A1/21	21	213,03	230	110	30	73	45	B4	SAE 1020
IC-20A1/22	22	223,10	240	110	30	73	45	B4	SAE 1020
IC-20A1/23	23	233,17	250	110	35	73	50	B4	SAE 1020
IC-20A1/24	24	243,25	260	110	35	73	50	B4	SAE 1020
IC-20A1/25	25	253,33	270	110	35	73	50	B4	SAE 1020
IC-20A1/28	28	283,57	301	124	35	83	50	B4	SAE 1020
IC-20A1/30	30	303,75	321	124	35	83	56	B4	SAE 1020
IC-20A1/35	35	354,20	372	124	35	83	56	B4	SAE 1020
IC-20A1/38	38	384,48	402	124	35	83	56	B4	SAE 1020
IC-20A1/40	40	404,67	422	124	35	83	56	B4	SAE 1020
IC-20A1/45	45	455,16	473	124	40	83	56	B4	SAE 1020
IC-20A1/48	48	485,45	503	136	40	90	56	B4	SAE 1020
IC-20A1/54	54	546,05	564	136	40	90	65	B4	SAE 1020
IC-20A1/57	57	576,35	594	136	40	90	65	B4	SAE 1020
IC-20A1/76	76	768,30	786	150	40	100	65	B4	SAE 1020
IC-20A1/95	95	960,27	978	150	40	100	65	B4	SAE 1020
IC-20A1/114	114	1152,27	1170	150	40	100	65	B4	SAE 1020

*FABRICAMOS TAMBEM ENGRENAGENS COM OUTRAS QUANTIDADES DE DENTES, MATERIAIS DIVERSOS OU COM ACABAMENTO DO FURO PARA EIXOS LISOS OU CHAVETADOS, ENCAIXE PARA ROLAMENTOS, BUCHAS OU ANÉIS, CONSULTE-NOS.

ENGRENAGENS PARA CORRENTE ASA & ANSI 120/1, PASSO 1.1/2", SIMPLES, SÉRIE 24A1

PADRÃO AMERICANO DIN 8188-1



T = 23,5 MM

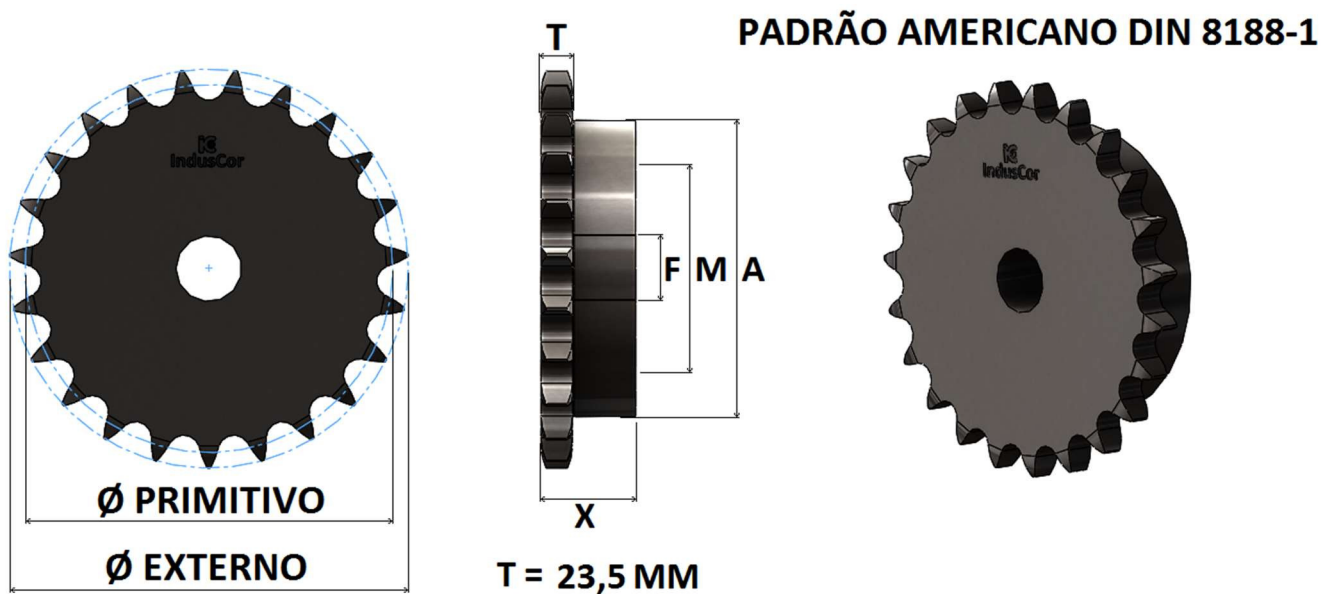


DIMENSÕES DAS ENGRENAGENS

REFERÊNCIA INDUSCOR	Nº DE DENTES Z	Ø PRIMITIVO	Ø EXTERNO	Ø CUBO A	FURO NORMAL F	FURO MÁXIMO M	ALTURA TOTAL X	TIPO	MATERIAL STANDARD
		MM	MM	MM	MM	MM	MM		
IC-24A1/11	11	135,23	151	91	35	61	50	B2	SAE 1045
IC-24A1/12	12	147,21	165	103	35	69	50	B2	SAE 1045
IC-24A1/13	13	159,20	177	98	35	65	50	B4	SAE 1020
IC-24A1/14	14	171,11	190	98	35	65	50	B4	SAE 1020
IC-24A1/15	15	183,25	202	110	35	73	50	B4	SAE 1020
IC-24A1/16	16	195,29	214	110	35	73	50	B4	SAE 1020
IC-24A1/17	17	207,35	227	110	35	73	55	B4	SAE 1020
IC-24A1/18	18	219,41	239	110	35	73	55	B4	SAE 1020
IC-24A1/19	19	231,48	251	110	35	73	55	B4	SAE 1020
IC-24A1/20	20	243,55	263	110	35	73	55	B4	SAE 1020
IC-24A1/21	21	255,63	276	110	35	73	55	B4	SAE 1020
IC-24A1/22	22	267,72	288	124	35	83	55	B4	SAE 1020
IC-24A1/23	23	279,80	300	124	35	83	55	B4	SAE 1020
IC-24A1/24	24	291,90	312	124	35	83	55	B4	SAE 1020
IC-24A1/25	25	303,99	324	124	40	83	55	B4	SAE 1020
IC-24A1/28	28	340,29	361	124	40	83	55	B4	SAE 1020
IC-24A1/30	30	364,49	385	124	40	83	55	B4	SAE 1020
IC-24A1/35	35	425,04	446	124	40	83	55	B4	SAE 1020
IC-24A1/38	38	461,37	483	136	40	90	60	B4	SAE 1020
IC-24A1/40	40	485,60	507	136	40	90	60	B4	SAE 1020
IC-24A1/45	45	546,19	568	136	40	90	60	B4	SAE 1020
IC-24A1/48	48	582,54	604	136	40	90	60	B4	SAE 1020
IC-24A1/54	54	655,26	677	136	40	90	60	B4	SAE 1020
IC-24A1/57	57	691,62	713	136	40	90	60	B4	SAE 1020
IC-24A1/60	60	727,99	750	150	40	100	60	B4	SAE 1020
IC-24A1/76	76	921,98	942	150	40	100	60	B4	SAE 1020
IC-24A1/95	95	1152,33	1173	150	40	100	60	B4	SAE 1020
IC-24A1/114	114	1382,72	1403	150	40	100	60	B4	SAE 1020

*FABRICAMOS TAMBEM ENGRENAGENS COM OUTRAS QUANTIDADES DE DENTES, MATERIAIS DIVERSOS OU COM ACABAMENTO DO FURO PARA EIXOS LISOS OU CHAVETADOS, ENCAIXE PARA ROLAMENTOS, BUCHAS OU ANÉIS, CONSULTE-NOS.

ENGRENAGENS PARA CORRENTE ASA & ANSI 140/1, PASSO 1.3/4", SIMPLES, SÉRIE 28A1



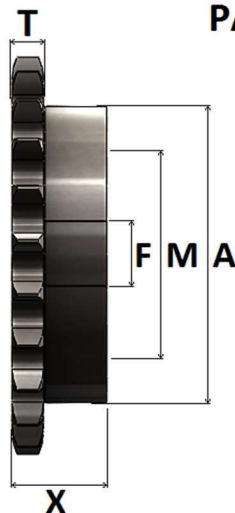
DIMENSÕES DAS ENGRENAGENS

REFERÊNCIA INDUSCOR	Nº DE DENTES Z	Ø PRIMITIVO	Ø EXTERNO	Ø CUBO A	FURO NORMAL F	FURO MÁXIMO M	ALTURA TOTAL X	TIPO	MATERIAL STANDARD
		MM	MM	MM	MM	MM	MM		
IC-28A1/11	11	157,77	178	98	45	65	50	B4	SAE 1020
IC-28A1/12	12	171,74	193	98	45	65	50	B4	SAE 1020
IC-28A1/13	13	185,74	207	110	45	73	55	B4	SAE 1020
IC-28A1/14	14	199,76	221	110	45	73	55	B4	SAE 1020
IC-28A1/15	15	213,79	236	110	45	73	55	B4	SAE 1020
IC-28A1/16	16	227,84	250	110	45	73	55	B4	SAE 1020
IC-28A1/17	17	241,91	264	110	45	73	55	B4	SAE 1020
IC-28A1/18	18	255,98	279	110	45	73	55	B4	SAE 1020
IC-28A1/19	19	270,06	293	124	45	83	55	B4	SAE 1020
IC-28A1/20	20	284,14	307	124	45	83	55	B4	SAE 1020
IC-28A1/21	21	298,24	322	124	45	83	55	B4	SAE 1020
IC-28A1/22	22	312,34	336	124	45	83	55	B4	SAE 1020
IC-28A1/23	23	326,44	350	136	45	90	60	B4	SAE 1020
IC-28A1/24	24	340,55	364	136	45	90	60	B4	SAE 1020
IC-28A1/25	25	354,66	379	136	45	90	60	B4	SAE 1020
IC-28A1/30	30	425,24	450	136	45	90	60	B4	SAE 1020
IC-28A1/35	35	495,88	521	150	45	100	70	B4	SAE 1020
IC-28A1/38	38	538,27	563	150	45	100	70	B4	SAE 1020
IC-28A1/40	40	566,54	591	150	45	100	70	B4	SAE 1020
IC-28A1/45	45	637,21	662	150	45	100	70	B4	SAE 1020
IC-28A1/48	48	679,63	705	150	45	100	70	B4	SAE 1020
IC-28A1/54	54	764,47	789	150	45	100	70	B4	SAE 1020
IC-28A1/57	57	806,90	807	150	45	100	70	B4	SAE 1020
IC-28A1/76	76	1075,64	1099	150	45	100	70	B4	SAE 1020
IC-28A1/95	95	1344,39	1368	150	45	100	70	B4	SAE 1020
IC-28A1/114	114	1613,17	1637	150	45	100	70	B4	SAE 1020

*FABRICAMOS TAMBEM ENGRENAGENS COM OUTRAS QUANTIDADES DE DENTES, MATERIAIS DIVERSOS OU COM ACABAMENTO DO FURO PARA EIXOS LISOS OU CHAVETADOS, ENCAIXE PARA ROLAMENTOS, BUCHAS OU ANÉIS, CONSULTE-NOS.

ENGRENAGENS PARA CORRENTE ASA & ANSI 160/1, PASSO 2", SIMPLES, SÉRIE 32A1

PADRÃO AMERICANO DIN 8188-1



T = 29,3MM



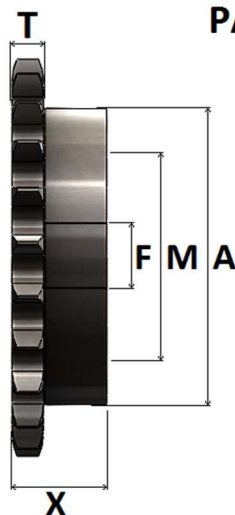
DIMENSÕES DAS ENGRENAGENS

REFERÊNCIA INDUSCOR	Nº DE DENTES Z	Ø PRIMITIVO	Ø EXTERNO	Ø CUBO A	FURO NORMAL F	FURO MÁXIMO M	ALTURA TOTAL X	TIPO	MATERIAL STANDARD
		MM	MM	MM	MM	MM	MM		
IC-32A1/11	11	180,31	204	98	45	65	58	B4	SAE 1020
IC-32A1/12	12	196,28	220	110	45	73	58	B4	SAE 1020
IC-32A1/13	13	212,27	237	110	45	73	58	B4	SAE 1020
IC-32A1/14	14	228,29	253	124	45	83	60	B4	SAE 1020
IC-32A1/15	15	244,33	269	124	45	83	60	B4	SAE 1020
IC-32A1/16	16	260,39	286	124	45	83	60	B4	SAE 1020
IC-32A1/17	17	276,46	302	136	45	90	64	B4	SAE 1020
IC-32A1/18	18	292,55	319	136	45	90	64	B4	SAE 1020
IC-32A1/19	19	308,64	335	136	45	90	64	B4	SAE 1020
IC-32A1/20	20	324,74	351	136	45	90	64	B4	SAE 1020
IC-32A1/21	21	340,84	368	136	45	90	64	B4	SAE 1020
IC-32A1/22	22	356,96	384	136	45	90	64	B4	SAE 1020
IC-32A1/23	23	373,07	400	150	45	100	70	B4	SAE 1020
IC-32A1/24	24	389,79	416	150	45	100	70	B4	SAE 1020
IC-32A1/25	25	405,32	433	150	45	100	70	B4	SAE 1020
IC-32A1/30	30	485,99	514	150	45	100	70	B4	SAE 1020
IC-32A1/35	35	566,72	595	150	45	100	70	B4	SAE 1020
IC-32A1/38	38	615,17	644	150	45	100	70	B4	SAE 1020
IC-32A1/40	40	647,47	676	150	45	100	70	B4	SAE 1020
IC-32A1/45	45	728,25	757	150	45	100	70	B4	SAE 1020
IC-32A1/57	57	922,17	923	150	45	100	70	B4	SAE 1020
IC-32A1/76	76	1229,30	1256	150	45	100	70	B4	SAE 1020
IC-32A1/95	95	1536,44	1537	150	45	100	70	B4	SAE 1020
IC-32A1/114	114	1843,63	1870	150	45	100	70	B4	SAE 1020

*FABRICAMOS TAMBEM ENGRENAGENS COM OUTRAS QUANTIDADES DE DENTES, MATERIAIS DIVERSOS OU COM ACABAMENTO DO FURO PARA EIXOS LISOS OU CHAVETADOS, ENCAIXE PARA ROLAMENTOS, BUCHAS OU ANÉIS, CONSULTE-NOS.

ENGRENAGENS PARA CORRENTE ASA & ANSI 180/1, PASSO 2.1/4", SIMPLES, SÉRIE 36A1

PADRÃO AMERICANO DIN 8188-1



T = 29,3MM



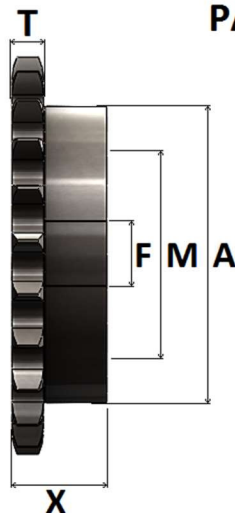
DIMENSÕES DAS ENGRENAGENS

REFERÊNCIA INDUSCOR	Nº DE DENTES Z	Ø PRIMITIVO	Ø EXTERNO	Ø CUBO A	FURO NORMAL F	FURO MÁXIMO M	ALTURA TOTAL X	TIPO	MATERIAL STANDARD
		MM	MM	MM	MM	MM	MM		
IC-36A1/11	11	202,85	229	140	43	90	75	B4	SAE 1020
IC-36A1/12	12	220,81	248	150	45	100	75	B4	SAE 1020
IC-36A1/13	13	238,81	266	170	58	105	80	B4	SAE 1020
IC-36A1/14	14	256,83	285	180	58	105	80	B4	SAE 1020
IC-36A1/15	15	274,87	303	180	58	105	80	B4	SAE 1020
IC-36A1/16	16	292,94	322	180	58	105	80	B4	SAE 1020
IC-36A1/17	17	311,01	340	180	58	105	80	B4	SAE 1020
IC-36A1/18	18	329,11	358	180	58	105	80	B4	SAE 1020
IC-36A1/19	19	347,21	377	190	68	120	85	B4	SAE 1020
IC-36A1/20	20	365,33	395	190	68	120	85	B4	SAE 1020
IC-36A1/21	21	383,45	413	190	68	120	85	B4	SAE 1020
IC-36A1/22	22	401,57	432	190	68	120	85	B4	SAE 1020
IC-36A1/23	23	419,71	450	190	68	120	85	B4	SAE 1020
IC-36A1/24	24	437,84	468	190	68	120	85	B4	SAE 1020
IC-36A1/25	25	455,99	487	190	68	120	85	B4	SAE 1020
IC-36A1/28	28	510,43	541	200	78	125	90	B4	SAE 1020
IC-36A1/30	30	546,74	578	215	78	135	110	B4	SAE 1020
IC-36A1/35	35	637,56	669	215	78	135	110	B4	SAE 1020
IC-36A1/40	40	728,41	760	215	78	135	110	B4	SAE 1020
IC-36A1/45	45	819,28	852	230	78	135	125	B4	SAE 1020
IC-36A1/50	50	910,17	943	230	78	135	125	B4	SAE 1020

*FABRICAMOS TAMBEM ENGRENAGENS COM OUTRAS QUANTIDADES DE DENTES, MATERIAIS DIVERSOS OU COM ACABAMENTO DO FURO PARA EIXOS LISOS OU CHAVETADOS, ENCAIXE PARA ROLAMENTOS, BUCHAS OU ANÉIS, CONSULTE-NOS.

ENGRENAGENS PARA CORRENTE ASA & ANSI 200/1, PASSO 2.1/2", SIMPLES, SÉRIE 40A1

PADRÃO AMERICANO DIN 8188-1



T = 35,3 MM



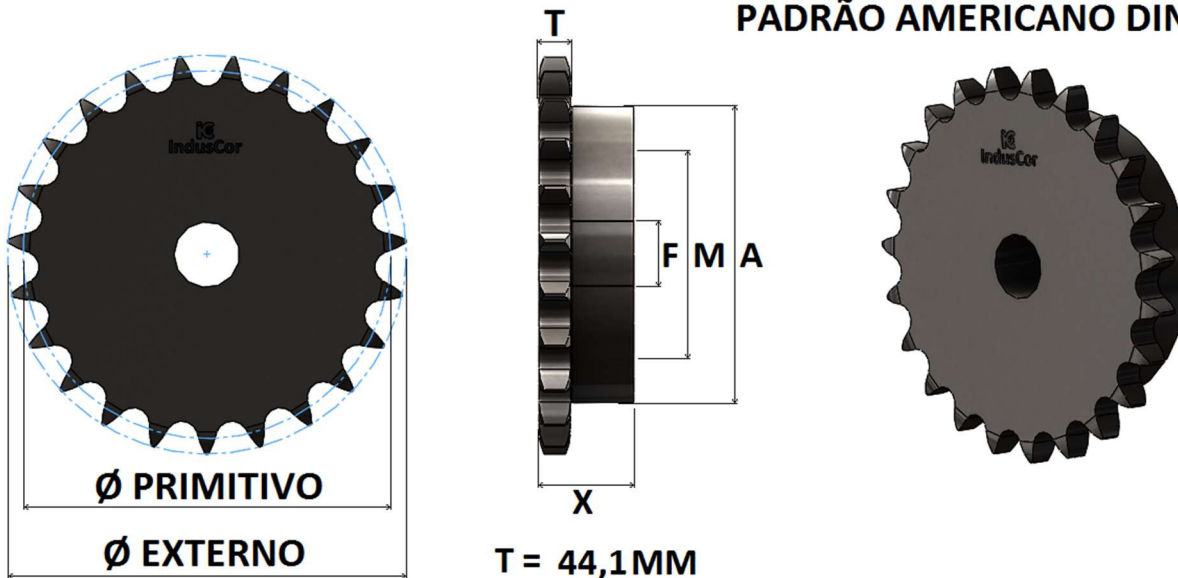
DIMENSÕES DAS ENGRENAGENS

REFERÊNCIA INDUSCOR	Nº DE DENTES Z	Ø PRIMITIVO	Ø EXTERNO	Ø CUBO A	FURO NORMAL F	FURO MÁXIMO M	ALTURA TOTAL X	TIPO	MATERIAL STANDARD
		MM	MM	MM	MM	MM	MM		
IC-40A1/11	11	225,36	254	153	38	100	77	B4	SAE 1020
IC-40A1/13	13	265,36	299	178	38	133	77	B4	SAE 1020
IC-40A1/15	15	305,43	339	191	38	133	89	B4	SAE 1020
IC-40A1/17	17	345,56	379	191	38	136	89	B4	SAE 1020
IC-40A1/19	19	385,82	419	191	38	136	89	B4	SAE 1020
IC-40A1/21	21	426,08	460	191	38	136	89	B4	SAE 1020
IC-40A1/23	23	466,40	500	216	38	136	102	B4	SAE 1020
IC-40A1/25	25	506,66	540	216	38	146	102	B4	SAE 1020
IC-40A1/30	30	607,50	642	216	38	146	102	B4	SAE 1020
IC-40A1/38	38	768,98	804	230	38	146	115	B4	SAE 1020
IC-40A1/45	45	910,33	946	230	38	150	115	B4	SAE 1020
IC-40A1/57	57	1152,71	1189	242	38	150	140	B4	SAE 1020
IC-40A1/76	76	1536,63	1572	260	50	165	160	B4	SAE 1020
IC-40A1/95	95	1920,55	1956	280	50	175	180	B4	SAE 1020
IC-40A1/114	114	2304,54	2340	300	50	170	200	B4	SAE 1020

*FABRICAMOS TAMBEM ENGRENAGENS COM OUTRAS QUANTIDADES DE DENTES, MATERIAIS DIVERSOS OU COM ACABAMENTO DO FURO PARA EIXOS LISOS OU CHAVETADOS, ENCAIXE PARA ROLAMENTOS, BUCHAS OU ANÉIS, CONSULTE-NOS.

ENGRENAGENS PARA CORRENTE ASA & ANSI 240/1, PASSO 3", SIMPLES, SÉRIE 48A1

PADRÃO AMERICANO DIN 8188-1



DIMENSÕES DAS ENGRENAGENS

REFERÊNCIA INDUSCOR	Nº DE DENTES Z	Ø PRIMITIVO	Ø EXTERNO	TIPO	Ø CUBO A	FURO NORMAL F	FURO MÁXIMO M	ALTURA TOTAL X	MATERIAL STANDARD
		MM	MM		MM	MM	MM	MM	
IC-48A1/11	11	270,43	305	B4	177	68	110	100	SAE 1020
IC-48A1/12	12	294,41	330	B4	187	68	120	100	SAE 1020
IC-48A1/13	13	318,41	355	B4	187	68	120	100	SAE 1020
IC-48A1/14	14	342,44	380	B4	187	68	120	100	SAE 1020
IC-48A1/15	15	366,50	404	B4	187	68	120	100	SAE 1020
IC-48A1/16	16	390,59	429	B4	187	68	125	105	SAE 1020
IC-48A1/17	17	414,70	453	B4	197	68	125	105	SAE 1020
IC-48A1/18	18	438,82	478	B4	197	68	125	105	SAE 1020
IC-48A1/19	19	462,95	502	B4	197	68	125	105	SAE 1020
IC-48A1/20	20	487,11	527	B4	197	68	125	105	SAE 1020
IC-48A1/21	21	511,26	551	B4	197	68	125	105	SAE 1020
IC-48A1/22	22	535,43	576	B4	197	68	125	105	SAE 1020
IC-48A1/23	23	559,61	600	B4	197	68	125	105	SAE 1020
IC-48A1/24	24	583,79	625	B4	197	68	125	105	SAE 1020
IC-48A1/25	25	607,98	649	B4	197	68	125	105	SAE 1020
IC-48A1/30	30	728,99	771	B4	227	83	145	160	SAE 1020
IC-48A1/35	35	850,07	892	B4	227	83	145	160	SAE 1020
IC-48A1/40	40	971,21	1014	B4	247	88	155	170	SAE 1020
IC-48A1/45	45	1092,37	1135	B4	247	88	155	170	SAE 1020
IC-48A1/50	50	1213,56	1257	B4	247	88	155	170	SAE 1020

*FABRICAMOS TAMBEM ENGRENAGENS COM OUTRAS QUANTIDADES DE DENTES, MATERIAIS DIVERSOS OU COM ACABAMENTO DO FURO PARA EIXOS LISOS OU CHAVETADOS, ENCAIXE PARA ROLAMENTOS, BUCHAS OU ANÉIS, CONSULTE-NOS.