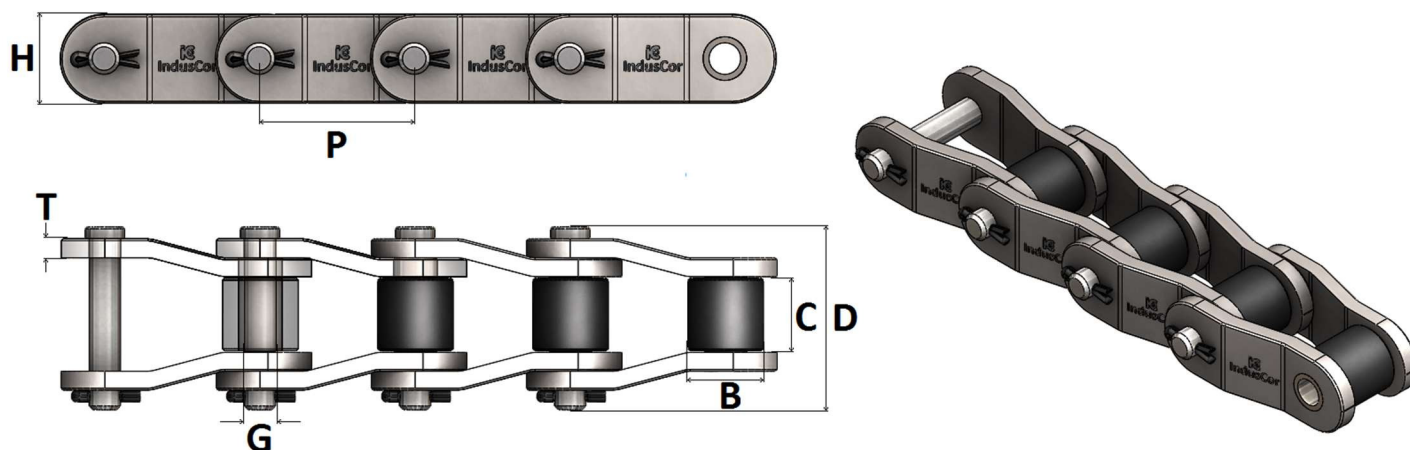


## CORRENTES MANIVELADAS PARA ESCAVADEIRAS (OFF-SET)



REFERÊNCIA INDUSCOR	PASSO P		ENTRE PLACAS C	Ø ROLO B	Ø PINOS G	ESPESSURA PLACAS T	ALTURA PLACAS H	CARGA RUPTURA	PESO
	POL.	MM							
IC-3140	1,750	44,45	25,40	25,40	12,70	6,35	44,00	24.000	7,70
IC-2065	2,000	50,80	32,20	28,58	15,08	7,94	31,75	29.000	11,30
IC-3160	2,000	50,80	31,75	28,58	14,29	6,35	48,00	26.300	10,00
IC-3113	2,000	50,80	31,75	28,58	15,88	7,94	42,00	29.500	10,80
IC-3180	2,225	56,51	36,50	35,72	17,46	7,94	54,00	36.000	7,20
IC-514	2,500	63,50	38,10	31,75	15,88	7,94	42,00	27.200	11,60
IC-RO25H	2,500	63,50	38,10	31,75	15,88	9,53	42,00	39.700	13,70
IC-520RX	2,563	65,10	27,00	28,58	11,90	6,35	32,00	11.300	7,10
IC-882	2,609	66,27	31,75	22,22	11,11	6,35	30,00	11.700	5,40
IC-1568	3,067	77,90	38,90	41,27	19,05	9,53	58,00	49.900	18,00
IC-1030	3,075	78,10	38,10	31,75	15,88	7,94	38,00	21.700	10,00
IC-1037	3,075	78,10	38,10	31,75	17,46	9,53	45,00	35.000	14,20
IC-RO3125	3.125	79,37	41,27	41,27	20,64	9,53	58,00	49.900	18,90
IC-238	3,500	88,90	38,10	44,45	22,22	12,70	58,00	63.400	23,50
IC-1236	4,063	103,20	38,50	44,45	19,05	9,53	51,00	49.900	20,80
IC-API4P	4,063	103,20	49,20	44,45	22,22	12,70	58,00	63.400	23,40
IC-1245	4,073	103,45	49,20	45,20	23,80	15,88	60,00	95.000	27,80
IC-4121	4,090	103,89	49,20	47,63	25,40	15,88	70,00	95.000	28,30
IC-1345	4,090	103,89	47,60	50,80	25,40	15,88	70,00	95.000	33,86
IC-635	4,500	114,30	50,80	57,15	28,58	15,88	76,00	99.700	32,70
IC-1207	5,000	127,00	68,30	63,50	31,75	15,88	89,00	127.000	50,50
IC 1602AA	5,000	127,00	70,00	63,50	31,75	15,88	90,00	127.000	52,00
IC-5035	5,000	127,00	65,00	63,50	34,93	19,05	89,00	158.000	56,70
IC-5542	5,500	139,70	76,20	76,20	38,10	19,05	102,00	190.000	73,00
IC-5738	5,750	146,05	76,20	76,20	38,10	19,05	102,00	190.000	68,50
IC-6042	6,000	152,40	76,20	76,20	38,10	19,05	102,00	190.000	67,00
IC-6066	6,000	152,40	76,20	76,20	44,45	19,05	120,00	200.000	77,00
PLACAS RETAS									
REFERÊNCIA INDUSCOR	PASSO P		ENTRE PLACAS C	Ø ROLO B	Ø PINOS G	ESPESSURA PLACA T	ALTURA PLACA H	CARGA RUPTURA	PESO
	POL.	MM							
IC-0362	1,654	42,01	25,40	20,64	9,53	3,20	29,00	5.400	4,00
IC-64S	2,500	63,50	38,10	39,69	22,22	9,53	54,00	56.700	19,50
IC-0588	2,620	66,55	25,80	22,22	12,70	6,35	29,00	11.300	5,30
IC-0508	2,620	66,55	25,80	25,40	12,70	6,35	29,00	11.300	5,50
IC-345	3,000	76,20	48,00	45,24	23,81	15,88	60,00	77.000	32,70
IC-344SXX	3,000	76,20	49,00	45,24	23,81	15,88	60,00	77.000	32,70
IC-4031	4,000	101,60	70,00	63,50	31,75	15,88	89,00	140.000	59,50
IC-1353	4,090	103,89	58,00	66,67	33,34	15,88	89,00	95.000	56,00
IC-5042	5,000	127,00	76,20	76,20	38,10	19,05	102,00	190.000	79,00
IC-6566	6,500	165,10	83,00	88,90	44,45	22,22	152,00	272.000	106,00
IC-7080	7,000	177,80	83,00	114,30	53,98	22,22	152,00	362.000	133,50

\* Em casos especiais, podem ser fabricadas com aço inoxidável, tratamentos de superfície (Níquel químico / galvanização / etc.) ou até mesmo com variação dimensional de algum de seus componentes. Consulte-nos.