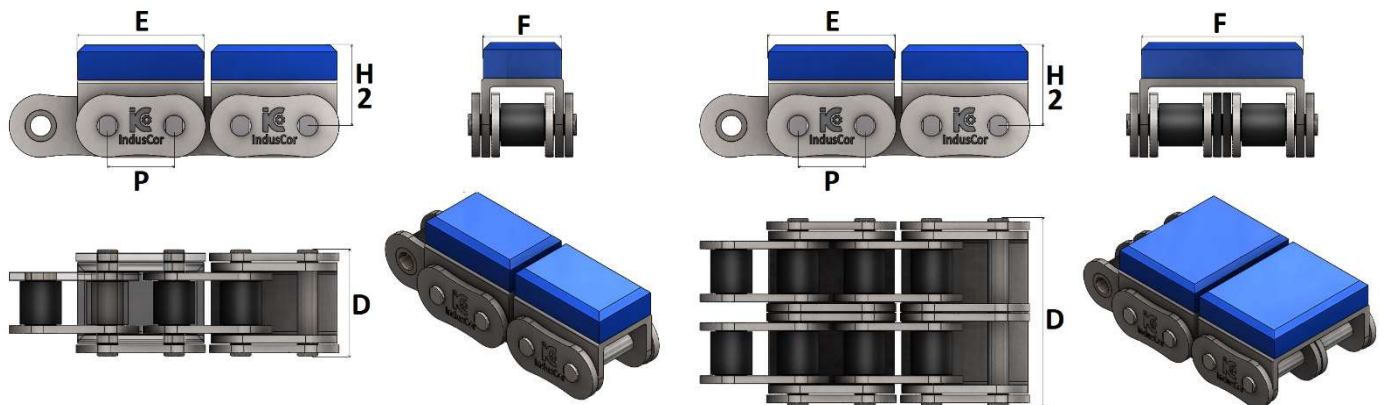


CORRENTES DE TRANSMISSÃO COM PLATORMAS EMBORRACHADAS SÉRIE PE



REFERÊNCIA INDUSCOR	PASSO P		CORRENTE BASE VIDE PAGINA 05 / 06	LARGURA TOTAL	COMPRIMENTO PLATAFORMA	LARGURA PLATAFORMA	CENTRO A BASE H2
	POL / MM			D	E	F	MM
IC-08BPES	1/2"	12,70	IC-08B1	20,00	24,20	14,60	12,30
IC-10BPES	5/8"	15,88	IC-10B1	23,20	30,00	16,80	17,00
IC-12BPES	3/4"	19,05	IC-12B1	25,70	36,00	19,60	21,00
IC-16BPES	1"	25,40	IC-16B1	37,20	46,00	27,50	20,00
DUPLAS							
IC-08BPED	1/2"	12,70	IC-08B2	34,30	24,20	28,40	12,30
IC-10BPED	5/8"	15,88	IC-10B2	39,70	30,00	33,30	17,00
IC-12BPED	3/4"	19,05	IC-12B2	45,30	36,00	39,10	21,00
IC-16BPED	1"	25,40	IC-16B2	72,00	46,00	62,30	20,00