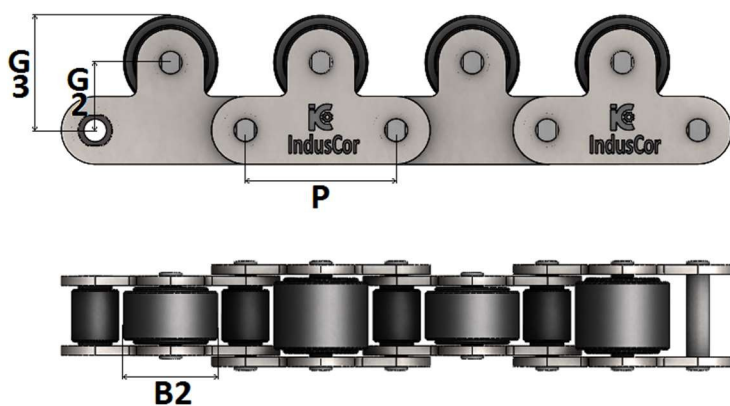
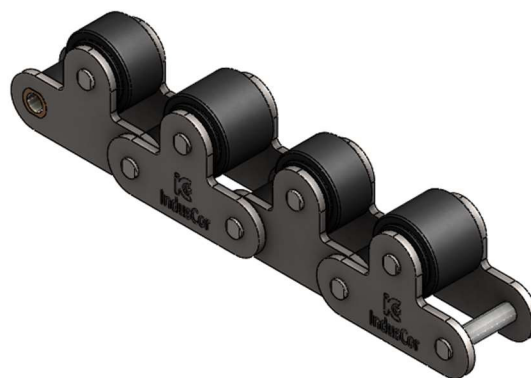


ADICIONAIS ROLO TRANSPORTADOR AÉREO SÉRIE TK



MONTAGEM 1 X 1 TODOS OS PASSOS

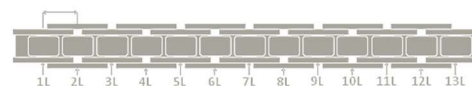


REFERÊNCIA INDUSCOR	PASSO P	Ø ROLOS AÉREO B2	ENTRE CENTROS G2	CENTRO A FACE G3
	MM			
IC-...../0500/A	50,00	25,40	25	37,70
IC-...../0508/A	50,80			
IC-...../0750/A	75,00			
IC-...../0762/A	76,20			
IC-...../1000/A	100,00			
IC-...../1016/A	101,60			
IC-...../0750/B	75,00	38,10	30	49,05
IC-...../0762/B	76,20			
IC-...../1000/B	100,00			
IC-...../1016/B	101,60			
IC-...../1250/B	125,00			
IC-...../1270/B	127,00			
IC-...../1000/C	100,00	44,45	35	57,22
IC-...../1016/C	101,60			
IC-...../1250/C	125,00			
IC-...../1270/C	127,00			
IC-...../1500/C	150,00			
IC-...../1524/C	152,40			
IC-...../1000/D	100,00	50,80	40	65,40
IC-...../1016/D	101,60			
IC-...../1250/D	125,00			
IC-...../1270/D	127,00			
IC-...../1500/D	150,00			
IC-...../1524/D	152,40			
IC-...../1000/E	100,00	57,15	50	78,58
IC-...../1016/E	101,60			
IC-...../1250/E	125,00			
IC-...../1270/E	127,00			
IC-...../1500/E	150,00			
IC-...../1524/E	152,40			

DESCRIÇÃO DO ESPAÇAMENTO ENTRE OS ROLOS AÉREOS

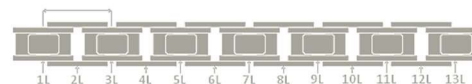
REPETIÇÃO EM TODOS OS PASSOS (1x1)

Este tipo de montagem é feito com rolos nas abas externas e internas, sendo a distância entre eles igual a um passo.



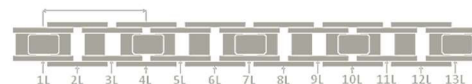
REPETIÇÃO A CADA 2º PASSO (2X2)

Este tipo de montagem é feito apenas com rolos nas abas internas, sendo a distância entre eles igual a dois passos.



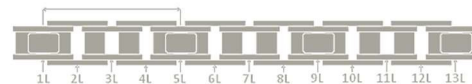
REPETIÇÃO A CADA 3º PASSO (3X3)

Este tipo de montagem é feito com rolos nas abas externas e internas, sendo a distância entre eles igual a três passos.



REPETIÇÃO A CADA 4º PASSO (4X4)

Este tipo de montagem é feito apenas com rolos nas abas internas, sendo a distância entre eles igual a quatro passos.



* Para especificar a corrente com adicionais se faz necessário determinar: A referência da corrente, o tipo do aditamento e o espaçamento entre os mesmos, exemplo: Corrente **IC-234/1016/B**, com aditamentos “tipo” **TK**, a cada **4º** passo **(4X4)**.

FABRICAMOS TAMBÉM MODELOS ESPECIAIS, CONSULTE-NOS