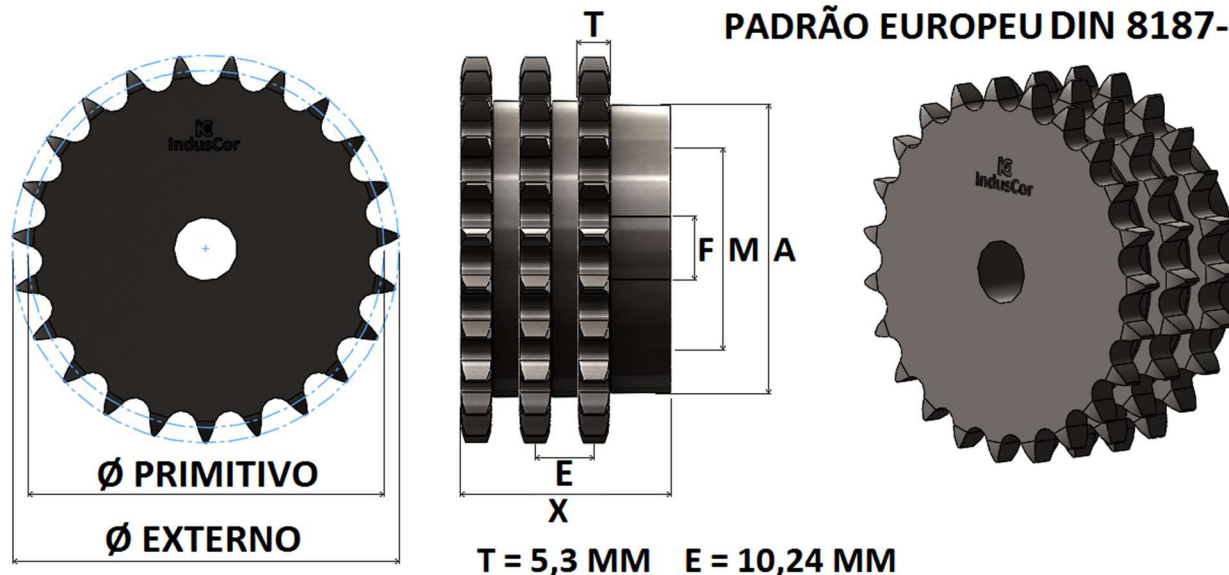


ENGRENAGENS PARA CORRENTE ISO E ABNT 06B-3, PASSO 3/8", TRIPLA, SÉRIE 06B3

PADRÃO EUROPEU DIN 8187-1



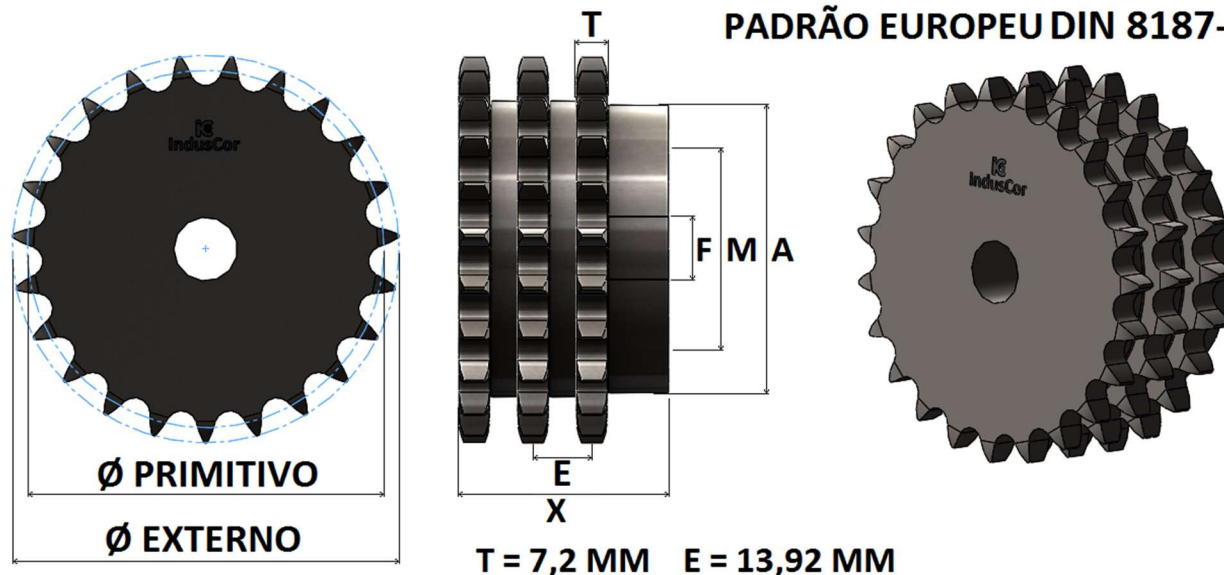
DIMENSÕES DAS ENGRENAGENS

| REFERÊNCIA INDUSCOR | Nº DE DENTES Z | Ø PRIMITIVO | Ø EXTERNO | Ø CUBO A | FURO NORMAL F | FURO MÁXIMO M | ALTURA TOTAL X | TIPO | MATERIAL STANDARD |
|------------------------|----------------------|----------------|--------------|----------------|---------------------|---------------------|----------------------|------|----------------------|
| | | MM | MM | MM | MM | MM | MM | | |
| IC-06B3/09 | 09 | 27,85 | 31,00 | 17 | SF | 11 | 28 | B2 | SAE 1045 |
| IC-06B3/10 | 10 | 30,82 | 34,00 | 20 | SF | 13 | 28 | B2 | SAE 1045 |
| IC-06B3/11 | 11 | 33,81 | 37,00 | 23 | SF | 15 | 28 | B2 | SAE 1045 |
| IC-06B3/12 | 12 | 36,80 | 40,00 | 26 | 12 | 17 | 28 | B2 | SAE 1045 |
| IC-06B3/13 | 13 | 39,80 | 43,00 | 29 | 12 | 19 | 28 | B2 | SAE 1045 |
| IC-06B3/14 | 14 | 42,81 | 46,30 | 32 | 12 | 21 | 28 | B2 | SAE 1045 |
| IC-06B3/15 | 15 | 45,81 | 49,30 | 35 | 12 | 23 | 31 | B2 | SAE 1045 |
| IC-06B3/16 | 16 | 48,82 | 52,30 | 38 | 12 | 25 | 31 | B2 | SAE 1045 |
| IC-06B3/17 | 17 | 51,84 | 55,30 | 41 | 12 | 27 | 31 | B2 | SAE 1045 |
| IC-06B3/18 | 18 | 54,85 | 58,30 | 44 | 12 | 29 | 31 | B2 | SAE 1045 |
| IC-06B3/19 | 19 | 57,87 | 61,30 | 47 | 12 | 31 | 31 | B2 | SAE 1045 |
| IC-06B3/20 | 20 | 60,89 | 64,30 | 50 | 12 | 33 | 31 | B2 | SAE 1045 |
| IC-06B3/21 | 21 | 63,91 | 68,00 | 53 | 12 | 35 | 31 | B2 | SAE 1045 |
| IC-06B3/22 | 22 | 66,93 | 71,00 | 56 | 12 | 37 | 31 | B2 | SAE 1045 |
| IC-06B3/23 | 23 | 69,95 | 73,50 | 59 | 12 | 39 | 31 | B2 | SAE 1045 |
| IC-06B3/24 | 24 | 72,97 | 77,00 | 62 | 15 | 41 | 31 | B2 | SAE 1045 |
| IC-06B3/25 | 25 | 76,00 | 80,00 | 65 | 15 | 43 | 31 | B2 | SAE 1045 |
| IC-06B3/26 | 26 | 79,02 | 83,00 | 68 | 15 | 45 | 31 | B2 | SAE 1045 |
| IC-06B3/27 | 27 | 82,05 | 86,00 | 70 | 15 | 47 | 31 | B2 | SAE 1045 |
| IC-06B3/28 | 28 | 85,07 | 89,00 | 72 | 15 | 48 | 36 | B2 | SAE 1045 |
| IC-06B3/30 | 30 | 91,12 | 94,70 | 78 | 15 | 52 | 36 | B2 | SAE 1045 |
| IC-06B3/32 | 32 | 97,18 | 101,30 | 84 | 15 | 56 | 36 | B2 | SAE 1045 |
| IC-06B3/35 | 35 | 106,26 | 110,4 | 93 | 15 | 62 | 36 | B2 | SAE 1045 |
| IC-06B3/38 | 38 | 115,34 | 119,50 | 103 | 15 | 69 | 36 | B2 | SAE 1045 |
| IC-06B3/40 | 40 | 121,40 | 125,50 | 110 | 15 | 73 | 36 | B2 | SAE 1045 |
| IC-06B3/45 | 45 | 136,55 | 142,00 | 126 | 20 | 82 | 36 | B2 | SAE 1045 |
| IC-06B3/48 | 48 | 145,64 | 149,70 | 130 | 20 | 87 | 36 | B2 | SAE 1045 |
| IC-06B3/54 | 54 | 163,82 | 167,80 | 72 | 20 | 48 | 41 | B4 | SAE 1020 |
| IC-06B3/57 | 57 | 172,91 | 177,40 | 72 | 20 | 48 | 41 | B4 | SAE 1020 |
| IC-06B3/60 | 60 | 182,00 | 186,00 | 80 | 20 | 57 | 41 | B4 | SAE 1020 |
| IC-06B3/76 | 76 | 230,49 | 235,00 | 80 | 20 | 57 | 41 | B4 | SAE 1020 |
| IC-06B3/95 | 95 | 288,08 | 292,50 | 80 | 20 | 57 | 41 | B4 | SAE 1020 |
| IC-06B3/114 | 114 | 345,68 | 350,10 | 98 | 20 | 65 | 41 | B4 | SAE 1020 |

*FABRICAMOS TAMBEM ENGRENAGENS COM OUTRAS QUANTIDADES DE DENTES, MATERIAIS DIVERSOS OU COM ACABAMENTO DO FURO PARA EIXOS LISOS OU CHAVETADOS, ENCAIXE PARA ROLAMENTOS, BUCHAS OU ANÉIS, CONSULTE-NOS.

ENGRENAGENS PARA CORRENTE ISO E ABNT 08B-3, PASSO 1/2", TRIPLA, SÉRIE 08B3

PADRÃO EUROPEU DIN 8187-1



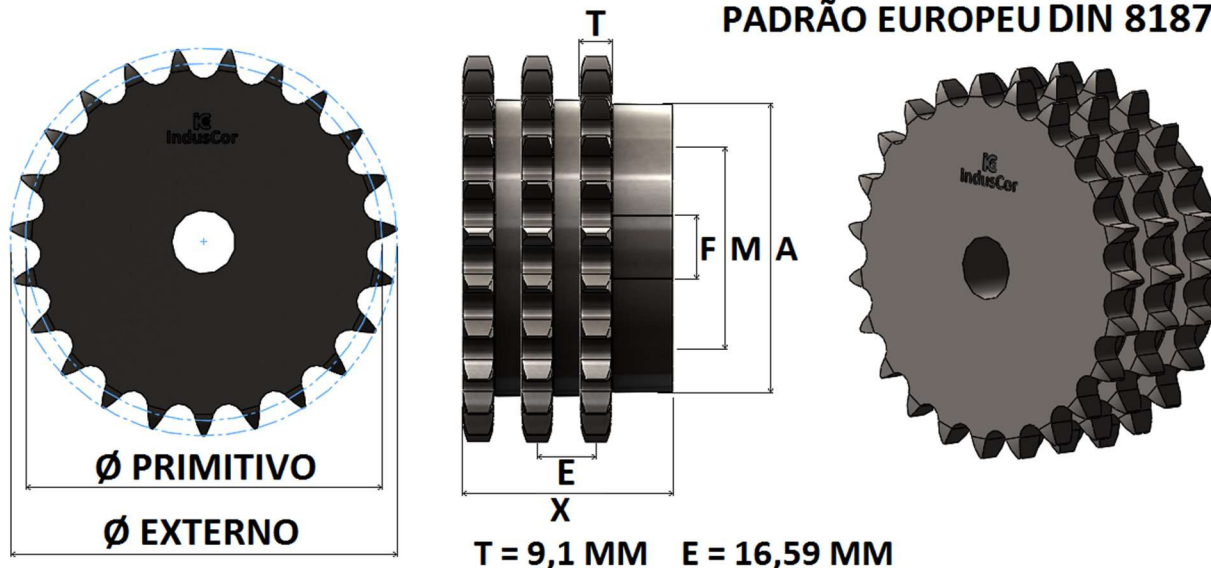
DIMENSÕES DAS ENGRENAGENS

| REFERÊNCIA INDUSCOR | Nº DE DENTES Z | Ø PRIMITIVO | Ø EXTERNO | Ø CUBO A | FURO NORMAL F | FURO MÁXIMO M | ALTURA TOTAL X | TIPO | MATERIAL STANDARD |
|------------------------|----------------------|----------------|--------------|----------------|---------------------|---------------------|----------------------|------|----------------------|
| | | MM | MM | MM | MM | MM | MM | | |
| IC-08B3/09 | 09 | 37,13 | 42 | 22 | 15 | 19 | 44 | B2 | SAE 1045 |
| IC-08B3/10 | 10 | 41,10 | 46 | 26 | 15 | 22 | 44 | B2 | SAE 1045 |
| IC-08B3/11 | 11 | 45,08 | 51 | 30 | 15 | 25 | 44 | B2 | SAE 1045 |
| IC-08B3/12 | 12 | 49,07 | 55 | 34 | 15 | 29 | 44 | B2 | SAE 1045 |
| IC-08B3/13 | 13 | 53,07 | 59 | 39 | 15 | 32 | 44 | B2 | SAE 1045 |
| IC-08B3/14 | 14 | 57,07 | 63 | 43 | 17,50 | 35 | 44 | B2 | SAE 1045 |
| IC-08B3/15 | 15 | 61,08 | 57 | 47 | 17,50 | 39 | 44 | B2 | SAE 1045 |
| IC-08B3/16 | 16 | 65,10 | 71 | 51 | 17,50 | 43 | 44 | B2 | SAE 1045 |
| IC-08B3/17 | 17 | 69,12 | 79 | 55 | 17,50 | 46 | 44 | B2 | SAE 1045 |
| IC-08B3/18 | 18 | 73,14 | 80 | 59 | 17,50 | 49 | 44 | B2 | SAE 1045 |
| IC-08B3/19 | 19 | 77,16 | 84 | 63 | 17,50 | 53 | 44 | B2 | SAE 1045 |
| IC-08B3/20 | 20 | 81,18 | 88 | 67 | 20 | 56 | 44 | B2 | SAE 1045 |
| IC-08B3/21 | 21 | 85,21 | 92 | 71 | 20 | 59 | 44 | B2 | SAE 1045 |
| IC-08B3/22 | 22 | 89,24 | 96 | 75 | 20 | 63 | 50 | B2 | SAE 1045 |
| IC-08B3/23 | 23 | 93,27 | 100 | 79 | 20 | 66 | 50 | B2 | SAE 1045 |
| IC-08B3/24 | 24 | 97,30 | 104 | 83 | 20 | 67 | 50 | B2 | SAE 1045 |
| IC-08B3/25 | 25 | 101,33 | 108 | 87 | 20 | 67 | 50 | B2 | SAE 1045 |
| IC-08B3/26 | 26 | 105,36 | 112 | 92 | 20 | 73 | 50 | B2 | SAE 1045 |
| IC-08B3/27 | 27 | 109,40 | 116 | 95 | 20 | 73 | 50 | B2 | SAE 1045 |
| IC-08B3/28 | 28 | 113,43 | 120 | 95 | 20 | 57 | 50 | B4 | SAE 1020 |
| IC-08B3/30 | 30 | 121,50 | 128 | 100 | 20 | 57 | 50 | B4 | SAE 1020 |
| IC-08B3/31 | 31 | 125,53 | 133 | 100 | 20 | 57 | 50 | B4 | SAE 1020 |
| IC-08B3/32 | 32 | 129,57 | 137 | 100 | 20 | 57 | 50 | B4 | SAE 1020 |
| IC-08B3/33 | 33 | 133,61 | 141 | 100 | 20 | 57 | 50 | B4 | SAE 1020 |
| IC-08B3/34 | 34 | 137,64 | 145 | 100 | 20 | 57 | 50 | B4 | SAE 1020 |
| IC-08B3/35 | 35 | 141,68 | 149 | 86 | 20 | 57 | 50 | B4 | SAE 1020 |
| IC-08B3/36 | 36 | 145,72 | 153 | 86 | 20 | 57 | 51 | B4 | SAE 1020 |
| IC-08B3/38 | 38 | 153,79 | 161 | 86 | 25 | 57 | 51 | B4 | SAE 1020 |
| IC-08B3/40 | 40 | 161,87 | 169 | 86 | 25 | 57 | 56 | B4 | SAE 1020 |
| IC-08B3/45 | 45 | 182,06 | 189 | 86 | 25 | 57 | 56 | B4 | SAE 1020 |
| IC-08B3/48 | 48 | 194,18 | 201 | 86 | 25 | 65 | 56 | B4 | SAE 1020 |
| IC-08B3/54 | 54 | 218,42 | 226 | 86 | 25 | 65 | 56 | B4 | SAE 1020 |
| IC-08B3/57 | 57 | 230,54 | 238 | 98 | 25 | 65 | 56 | B4 | SAE 1020 |
| IC-08B3/60 | 60 | 242,66 | 250 | 98 | 25 | 65 | 60 | B4 | SAE 1020 |
| IC-08B3/76 | 76 | 307,32 | 315 | 98 | 30 | 65 | 60 | B4 | SAE 1020 |
| IC-08B3/95 | 95 | 384,11 | 392 | 98 | 30 | 73 | 60 | B4 | SAE 1020 |
| IC-08B3/114 | 114 | 460,91 | 468 | 110 | 30 | 73 | 60 | B4 | SAE 1020 |

*FABRICAMOS TAMBEM ENGRENAGENS COM OUTRAS QUANTIDADES DE DENTES, MATERIAIS DIVERSOS OU COM ACABAMENTO DO FURO PARA EIXOS LISOS OU CHAVETADOS, ENCAIXE PARA ROLAMENTOS, BUCHAS OU ANÉIS, CONSULTE-NOS.

ENGRENAGENS PARA CORRENTE ISO E ABNT 10B-3, PASSO 5/8", TRIPLA, SÉRIE 10B3

PADRÃO EUROPEU DIN 8187-1



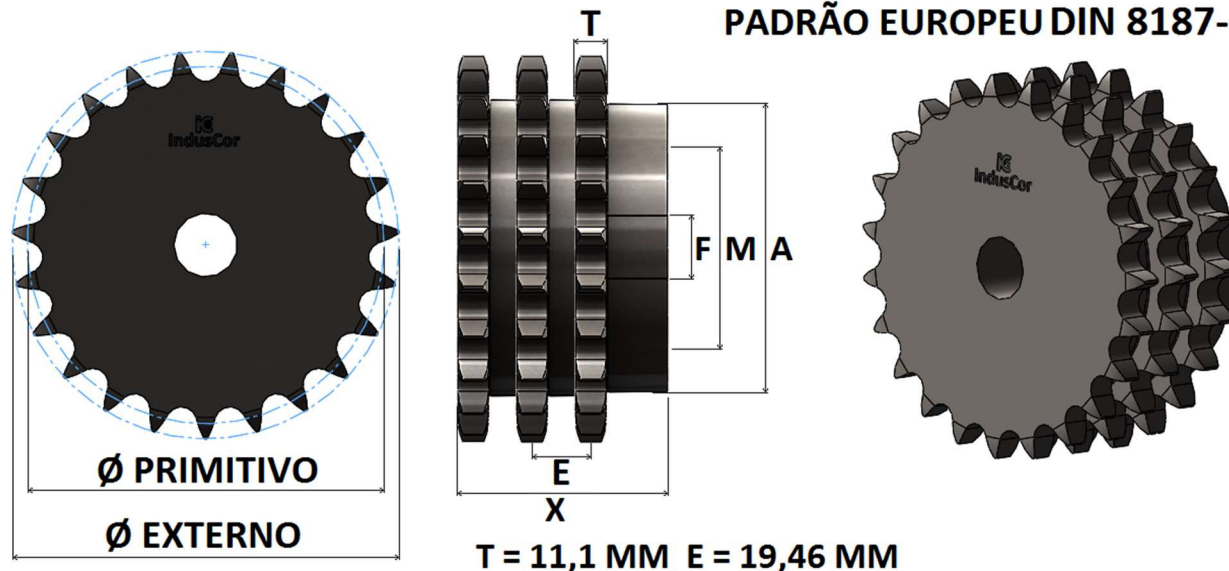
DIMENSÕES DAS ENGRENAGENS

| REFERÊNCIA INDUSCOR | Nº DE DENTES Z | Ø PRIMITIVO | Ø EXTERNO | Ø CUBO A | FURO NORMAL F | FURO MÁXIMO M | ALTURA TOTAL X | TIPO | MATERIAL STANDARD |
|------------------------|----------------------|----------------|--------------|----------------|---------------------|---------------------|----------------------|------|----------------------|
| | | MM | MM | MM | MM | MM | MM | | |
| IC-10B3/09 | 09 | 46,41 | 53 | 28 | 15 | 19 | 63 | B2 | SAE 1045 |
| IC-10B3/10 | 10 | 51,38 | 58 | 33 | 15 | 22 | 63 | B2 | SAE 1045 |
| IC-10B3/11 | 11 | 56,35 | 64 | 38 | 15 | 25 | 63 | B2 | SAE 1045 |
| IC-10B3/12 | 12 | 61,34 | 69 | 44 | 15 | 29 | 63 | B2 | SAE 1045 |
| IC-10B3/13 | 13 | 66,34 | 74 | 48 | 15 | 32 | 63 | B2 | SAE 1045 |
| IC-10B3/14 | 14 | 71,34 | 79 | 53 | 17,50 | 35 | 63 | B2 | SAE 1045 |
| IC-10B3/15 | 15 | 76,35 | 84 | 59 | 17,50 | 39 | 63 | B2 | SAE 1045 |
| IC-10B3/16 | 16 | 81,37 | 89 | 64 | 17,50 | 43 | 63 | B2 | SAE 1045 |
| IC-10B3/17 | 17 | 86,39 | 94 | 69 | 17,50 | 46 | 63 | B2 | SAE 1045 |
| IC-10B3/18 | 18 | 91,42 | 100 | 74 | 17,50 | 49 | 63 | B2 | SAE 1045 |
| IC-10B3/19 | 19 | 96,45 | 105 | 79 | 17,50 | 53 | 63 | B2 | SAE 1045 |
| IC-10B3/20 | 20 | 101,48 | 110 | 84 | 20 | 56 | 63 | B2 | SAE 1045 |
| IC-10B3/21 | 21 | 106,51 | 115 | 89 | 20 | 59 | 63 | B2 | SAE 1045 |
| IC-10B3/22 | 22 | 111,55 | 120 | 94 | 20 | 63 | 63 | B2 | SAE 1045 |
| IC-10B3/23 | 23 | 116,58 | 125 | 99 | 20 | 66 | 63 | B2 | SAE 1045 |
| IC-10B3/24 | 24 | 121,62 | 130 | 100 | 20 | 67 | 63 | B2 | SAE 1045 |
| IC-10B3/25 | 25 | 126,66 | 135 | 100 | 20 | 67 | 63 | B2 | SAE 1045 |
| IC-10B3/26 | 26 | 131,70 | 140 | 110 | 20 | 73 | 63 | B2 | SAE 1045 |
| IC-10B3/27 | 27 | 136,74 | 145 | 110 | 20 | 73 | 63 | B2 | SAE 1045 |
| IC-10B3/28 | 28 | 141,79 | 150 | 86 | 20 | 57 | 68 | B4 | SAE 1020 |
| IC-10B3/30 | 30 | 151,87 | 161 | 86 | 20 | 57 | 68 | B4 | SAE 1020 |
| IC-10B3/31 | 31 | 156,92 | 166 | 86 | 20 | 57 | 68 | B4 | SAE 1020 |
| IC-10B3/32 | 32 | 161,96 | 171 | 86 | 20 | 57 | 68 | B4 | SAE 1020 |
| IC-10B3/33 | 33 | 167,01 | 176 | 86 | 20 | 57 | 68 | B4 | SAE 1020 |
| IC-10B3/34 | 34 | 172,05 | 181 | 86 | 20 | 57 | 68 | B4 | SAE 1020 |
| IC-10B3/35 | 35 | 177,10 | 186 | 86 | 20 | 57 | 68 | B4 | SAE 1020 |
| IC-10B3/36 | 36 | 182,14 | 191 | 86 | 20 | 57 | 68 | B4 | SAE 1020 |
| IC-10B3/38 | 38 | 192,24 | 201 | 86 | 25 | 57 | 68 | B4 | SAE 1020 |
| IC-10B3/40 | 40 | 202,33 | 211 | 86 | 25 | 57 | 72 | B4 | SAE 1020 |
| IC-10B3/45 | 45 | 227,58 | 237 | 86 | 25 | 57 | 72 | B4 | SAE 1020 |
| IC-10B3/48 | 48 | 242,73 | 252 | 98 | 25 | 65 | 72 | B4 | SAE 1020 |
| IC-10B3/54 | 54 | 273,02 | 282 | 98 | 25 | 65 | 72 | B4 | SAE 1020 |
| IC-10B3/57 | 57 | 288,18 | 298 | 98 | 25 | 65 | 72 | B4 | SAE 1020 |
| IC-10B3/60 | 60 | 303,33 | 312 | 98 | 25 | 65 | 72 | B4 | SAE 1020 |
| IC-10B3/76 | 76 | 384,15 | 394 | 98 | 30 | 65 | 72 | B4 | SAE 1020 |
| IC-10B3/95 | 95 | 480,14 | 490 | 110 | 30 | 73 | 72 | B4 | SAE 1020 |
| IC-10B3/114 | 114 | 576,13 | 568 | 110 | 30 | 73 | 72 | B4 | SAE 1020 |

*FABRICAMOS TAMBEM ENGRENAGENS COM OUTRAS QUANTIDADES DE DENTES, MATERIAIS DIVERSOS OU COM ACABAMENTO DO FURO PARA EIXOS LISOS OU CHAVETADOS, ENCAIXE PARA ROLAMENTOS, BUCHAS OU ANÉIS, CONSULTE-NOS.

ENGRENAGENS PARA CORRENTE ISO E ABNT 12B-3, PASSO 3/4", TRIPLA, SÉRIE 12B3

PADRÃO EUROPEU DIN 8187-1

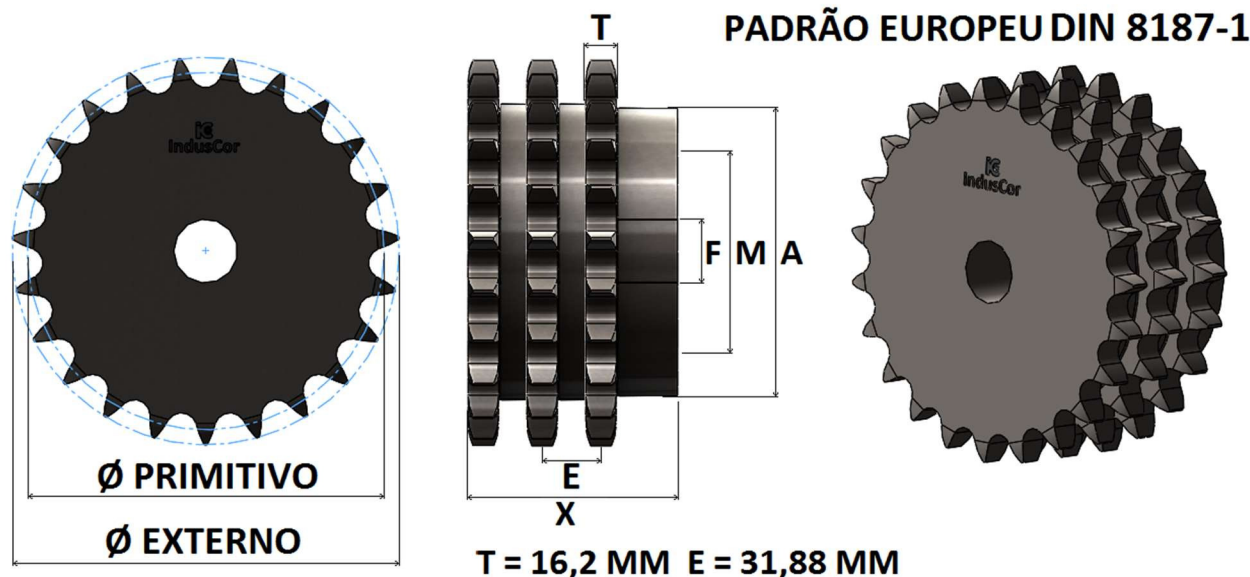


DIMENSÕES DAS ENGRENAGENS

| REFERÊNCIA INDUSCOR | Nº DE DENTES Z | Ø PRIMITIVO | Ø EXTERNO | Ø CUBO A | FURO NORMAL F | FURO MÁXIMO M | ALTURA TOTAL X | TIPO | MATERIAL STANDARD |
|------------------------|----------------------|----------------|--------------|----------------|---------------------|---------------------|----------------------|------|----------------------|
| | | MM | MM | MM | MM | MM | MM | | |
| IC-12B3/09 | 09 | 55,70 | 63 | 33 | 15 | 22 | 66 | B2 | SAE 1045 |
| IC-12B3/10 | 10 | 61,55 | 70 | 39 | 15 | 26 | 66 | B2 | SAE 1045 |
| IC-12B3/11 | 11 | 67,62 | 76 | 46 | 20 | 31 | 66 | B2 | SAE 1045 |
| IC-12B3/12 | 12 | 73,60 | 83 | 52 | 20 | 35 | 66 | B2 | SAE 1045 |
| IC-12B3/13 | 13 | 79,60 | 89 | 58 | 20 | 39 | 66 | B2 | SAE 1045 |
| IC-12B3/14 | 14 | 85,61 | 95 | 64 | 20 | 43 | 66 | B2 | SAE 1045 |
| IC-12B3/15 | 15 | 91,62 | 101 | 70 | 20 | 47 | 66 | B2 | SAE 1045 |
| IC-12B3/16 | 16 | 97,65 | 107 | 77 | 20 | 51 | 66 | B2 | SAE 1045 |
| IC-12B3/17 | 17 | 103,67 | 113 | 83 | 20 | 56 | 66 | B2 | SAE 1045 |
| IC-12B3/18 | 18 | 109,71 | 119 | 90 | 20 | 60 | 66 | B2 | SAE 1045 |
| IC-12B3/19 | 19 | 115,74 | 126 | 96 | 20 | 64 | 71 | B2 | SAE 1045 |
| IC-12B3/20 | 20 | 121,78 | 132 | 100 | 20 | 67 | 71 | B2 | SAE 1045 |
| IC-12B3/21 | 21 | 127,82 | 138 | 107 | 20 | 71 | 71 | B2 | SAE 1045 |
| IC-12B3/22 | 22 | 133,86 | 144 | 113 | 25 | 75 | 71 | B2 | SAE 1045 |
| IC-12B3/23 | 23 | 139,90 | 150 | 113 | 25 | 75 | 71 | B2 | SAE 1045 |
| IC-12B3/24 | 24 | 145,95 | 156 | 98 | 25 | 65 | 79 | B4 | SAE 1020 |
| IC-12B3/25 | 25 | 151,99 | 162 | 98 | 25 | 65 | 79 | B4 | SAE 1020 |
| IC-12B3/26 | 26 | 158,04 | 168 | 98 | 25 | 65 | 79 | B4 | SAE 1020 |
| IC-12B3/27 | 27 | 164,09 | 174 | 98 | 25 | 65 | 79 | B4 | SAE 1020 |
| IC-12B3/28 | 28 | 170,14 | 180 | 98 | 25 | 65 | 79 | B4 | SAE 1020 |
| IC-12B3/30 | 30 | 182,25 | 193 | 98 | 25 | 65 | 79 | B4 | SAE 1020 |
| IC-12B3/31 | 31 | 188,30 | 199 | 98 | 25 | 65 | 79 | B4 | SAE 1020 |
| IC-12B3/32 | 32 | 194,35 | 205 | 98 | 25 | 65 | 79 | B4 | SAE 1020 |
| IC-12B3/33 | 33 | 200,41 | 211 | 98 | 25 | 65 | 79 | B4 | SAE 1020 |
| IC-12B3/34 | 34 | 206,46 | 217 | 98 | 25 | 65 | 79 | B4 | SAE 1020 |
| IC-12B3/35 | 35 | 212,52 | 223 | 98 | 25 | 65 | 79 | B4 | SAE 1020 |
| IC-12B3/36 | 36 | 218,57 | 229 | 98 | 25 | 65 | 79 | B4 | SAE 1020 |
| IC-12B3/38 | 38 | 230,69 | 241 | 98 | 30 | 65 | 86 | B4 | SAE 1020 |
| IC-12B3/40 | 40 | 242,80 | 253 | 98 | 30 | 65 | 86 | B4 | SAE 1020 |
| IC-12B3/45 | 45 | 273,09 | 284 | 100 | 30 | 73 | 86 | B4 | SAE 1020 |
| IC-12B3/48 | 48 | 291,27 | 302 | 124 | 30 | 83 | 86 | B4 | SAE 1020 |
| IC-12B3/54 | 54 | 327,63 | 338 | 124 | 30 | 83 | 86 | B4 | SAE 1020 |
| IC-12B3/57 | 57 | 345,81 | 357 | 124 | 30 | 83 | 86 | B4 | SAE 1020 |
| IC-12B3/60 | 60 | 363,99 | 375 | 124 | 30 | 83 | 86 | B4 | SAE 1020 |
| IC-12B3/76 | 76 | 460,98 | 472 | 124 | 30 | 83 | 86 | B4 | SAE 1020 |
| IC-12B3/95 | 95 | 576,17 | 587 | 136 | 30 | 90 | 86 | B4 | SAE 1020 |
| IC-12B3/114 | 114 | 691,36 | 702 | 150 | 30 | 100 | 86 | B4 | SAE 1020 |

*FABRICAMOS TAMBEM ENGRENAGENS COM OUTRAS QUANTIDADES DE DENTES, MATERIAIS DIVERSOS OU COM ACABAMENTO DO FURO PARA EIXOS LISOS OU CHAVETADOS, ENCAIXE PARA ROLAMENTOS, BUCHAS OU ANÉIS, CONSULTE-NOS.

ENGRENAGENS PARA CORRENTE ISO E ABNT 16B-3, PASSO 1", TRIPLA, SÉRIE 16B3



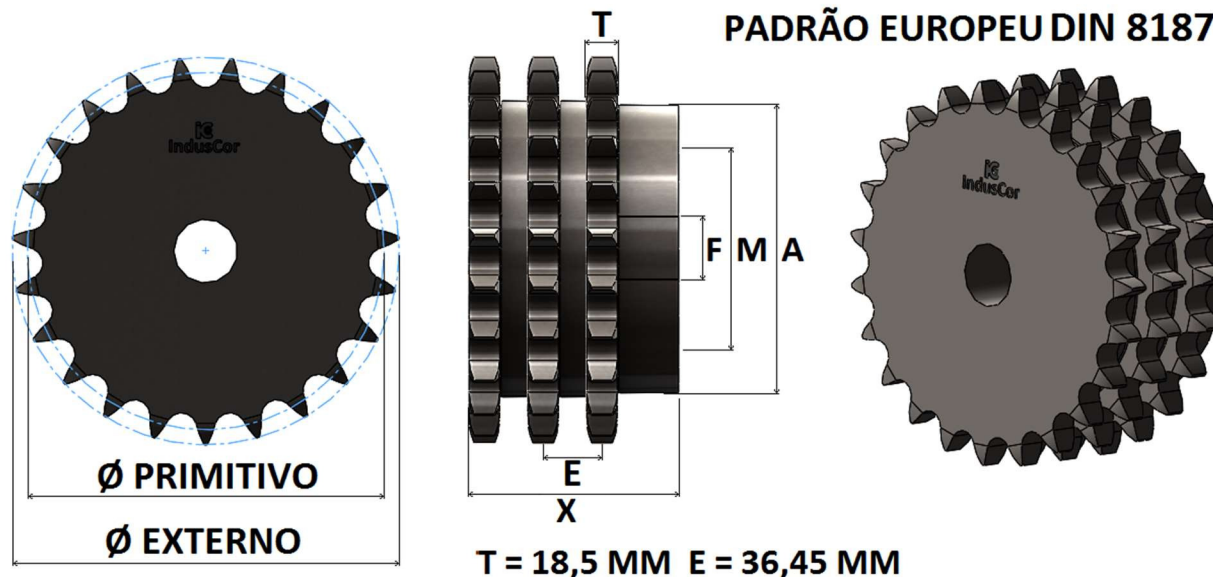
DIMENSÕES DAS ENGRENAGENS

| REFERÊNCIA INDUSCOR | Nº DE DENTES Z | Ø PRIMITIVO | Ø EXTERNO | Ø CUBO A | FURO NORMAL F | FURO MÁXIMO M | ALTURA TOTAL X | TIPO | MATERIAL STANDARD |
|------------------------|----------------------|----------------|--------------|----------------|---------------------|---------------------|----------------------|------|----------------------|
| | | MM | MM | MM | MM | MM | MM | | |
| IC-16B3/09 | 09 | 74,26 | 85 | 45 | 20 | 30 | 90 | B2 | SAE 1045 |
| IC-16B3/10 | 10 | 82,20 | 93 | 53 | 20 | 35 | 90 | B2 | SAE 1045 |
| IC-16B3/11 | 11 | 90,16 | 102 | 61 | 20 | 40 | 90 | B2 | SAE 1045 |
| IC-16B3/12 | 12 | 98,14 | 110 | 68 | 20 | 45 | 90 | B2 | SAE 1045 |
| IC-16B3/13 | 13 | 106,14 | 118 | 76 | 20 | 50 | 90 | B2 | SAE 1045 |
| IC-16B3/14 | 14 | 114,15 | 127 | 84 | 25 | 56 | 90 | B2 | SAE 1045 |
| IC-16B3/15 | 15 | 122,17 | 135 | 92 | 25 | 61 | 90 | B2 | SAE 1045 |
| IC-16B3/16 | 16 | 130,20 | 143 | 100 | 25 | 67 | 90 | B2 | SAE 1045 |
| IC-16B3/17 | 17 | 138,23 | 151 | 110 | 25 | 73 | 90 | B2 | SAE 1045 |
| IC-16B3/18 | 18 | 146,27 | 159 | 98 | 25 | 65 | 94 | B4 | SAE 1020 |
| IC-16B3/19 | 19 | 154,32 | 167 | 98 | 25 | 65 | 94 | B4 | SAE 1020 |
| IC-16B3/20 | 20 | 162,37 | 176 | 98 | 30 | 65 | 94 | B4 | SAE 1020 |
| IC-16B3/21 | 21 | 170,42 | 184 | 98 | 30 | 65 | 94 | B4 | SAE 1020 |
| IC-16B3/22 | 22 | 178,48 | 192 | 110 | 30 | 65 | 94 | B4 | SAE 1020 |
| IC-16B3/23 | 23 | 186,54 | 200 | 110 | 30 | 73 | 94 | B4 | SAE 1020 |
| IC-16B3/24 | 24 | 194,60 | 208 | 110 | 30 | 73 | 96 | B4 | SAE 1020 |
| IC-16B3/25 | 25 | 202,66 | 216 | 110 | 30 | 73 | 96 | B4 | SAE 1020 |
| IC-16B3/26 | 26 | 210,72 | 224 | 110 | 30 | 73 | 96 | B4 | SAE 1020 |
| IC-16B3/27 | 27 | 218,79 | 233 | 110 | 30 | 73 | 96 | B4 | SAE 1020 |
| IC-16B3/28 | 28 | 226,86 | 241 | 110 | 30 | 73 | 96 | B4 | SAE 1020 |
| IC-16B3/30 | 30 | 243,00 | 257 | 110 | 30 | 73 | 100 | B4 | SAE 1020 |
| IC-16B3/31 | 31 | 251,07 | 265 | 110 | 30 | 73 | 100 | B4 | SAE 1020 |
| IC-16B3/32 | 32 | 259,19 | 273 | 110 | 30 | 73 | 100 | B4 | SAE 1020 |
| IC-16B3/33 | 33 | 267,21 | 281 | 110 | 30 | 73 | 100 | B4 | SAE 1020 |
| IC-16B3/34 | 34 | 275,28 | 289 | 110 | 30 | 73 | 100 | B4 | SAE 1020 |
| IC-16B3/35 | 35 | 283,36 | 297 | 110 | 30 | 73 | 100 | B4 | SAE 1020 |
| IC-16B3/36 | 36 | 291,43 | 306 | 110 | 30 | 73 | 100 | B4 | SAE 1020 |
| IC-16B3/38 | 38 | 307,58 | 322 | 110 | 30 | 73 | 100 | B4 | SAE 1020 |
| IC-16B3/40 | 40 | 323,74 | 338 | 110 | 30 | 73 | 105 | B4 | SAE 1020 |
| IC-16B3/45 | 45 | 364,12 | 378 | 110 | 30 | 73 | 105 | B4 | SAE 1020 |
| IC-16B3/54 | 54 | 436,84 | 451 | 110 | 30 | 73 | 105 | B4 | SAE 1020 |
| IC-16B3/57 | 57 | 461,08 | 476 | 124 | 35 | 83 | 105 | B4 | SAE 1020 |
| IC-16B3/60 | 60 | 485,33 | 500 | 136 | 35 | 90 | 105 | B4 | SAE 1020 |
| IC-16B3/76 | 76 | 614,64 | 629 | 136 | 35 | 90 | 105 | B4 | SAE 1020 |
| IC-16B3/95 | 95 | 768,22 | 783 | 150 | 35 | 100 | 105 | B4 | SAE 1020 |
| IC-16B3/114 | 114 | 921,82 | 937 | 150 | 35 | 100 | 105 | B4 | |

*FABRICAMOS TAMBEM ENGRENAGENS COM OUTRAS QUANTIDADES DE DENTES, MATERIAIS DIVERSOS OU COM ACABAMENTO DO FURO PARA EIXOS LISOS OU CHAVETADOS, ENCAIXE PARA ROLAMENTOS, BUCHAS OU ANÉIS, CONSULTE-NOS.

ENGRENAGENS PARA CORRENTE ISO E ABNT 20B-3, PASSO 1.1/4", TRIPLA, SÉRIE 20B3

PADRÃO EUROPEU DIN 8187-1



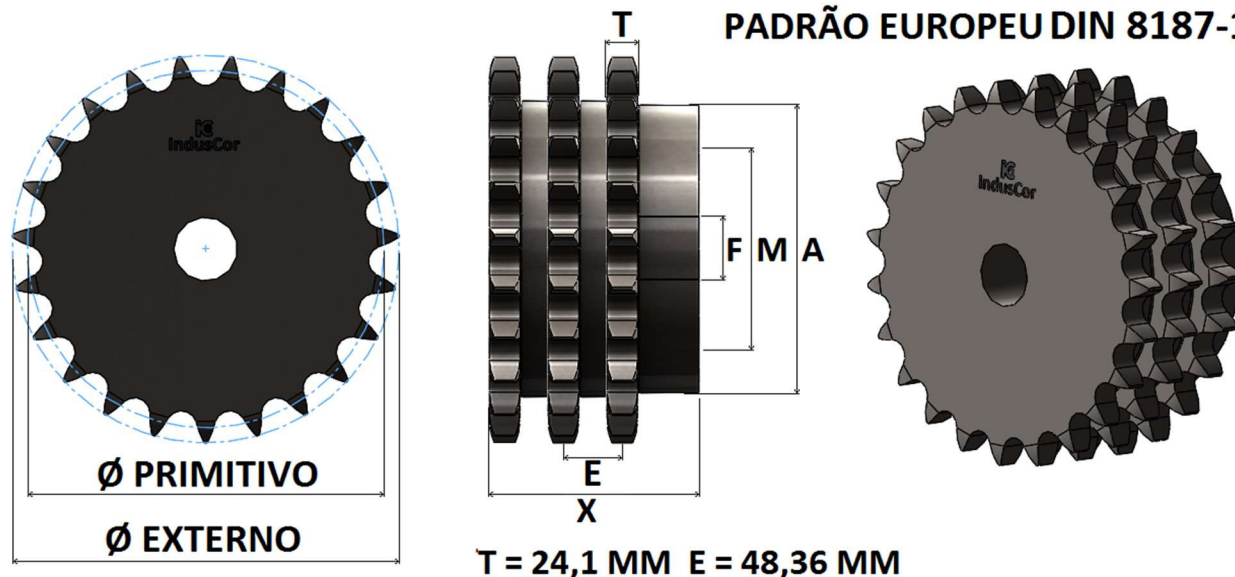
DIMENSÕES DAS ENGRENAGENS

| REFERÊNCIA INDUSCOR | Nº DE DENTES Z | Ø PRIMITIVO | Ø EXTERNO | Ø CUBO A | FURO NORMAL F | FURO MÁXIMO M | ALTURA TOTAL X | TIPO | MATERIAL STANDARD |
|------------------------|----------------------|----------------|--------------|----------------|---------------------|---------------------|----------------------|------|----------------------|
| | | MM | MM | MM | MM | MM | MM | | |
| IC-20B3/11 | 11 | 112,70 | 127 | 77 | 25 | 51 | 105 | B2 | SAE 1045 |
| IC-20B3/12 | 12 | 122,67 | 138 | 87 | 25 | 58 | 105 | B2 | SAE 1045 |
| IC-20B3/13 | 13 | 132,67 | 148 | 98 | 30 | 65 | 105 | B2 | SAE 1045 |
| IC-20B3/14 | 14 | 142,68 | 158 | 106 | 30 | 71 | 105 | B2 | SAE 1045 |
| IC-20B3/15 | 15 | 152,71 | 168 | 116 | 30 | 77 | 105 | B2 | SAE 1045 |
| IC-20B3/16 | 16 | 162,74 | 179 | 98 | 30 | 65 | 110 | B4 | SAE 1045 |
| IC-20B3/17 | 17 | 172,79 | 189 | 98 | 30 | 65 | 110 | B4 | SAE 1045 |
| IC-20B3/18 | 18 | 182,84 | 199 | 110 | 30 | 73 | 110 | B4 | SAE 1020 |
| IC-20B3/19 | 19 | 192,90 | 209 | 110 | 30 | 73 | 110 | B4 | SAE 1020 |
| IC-20B3/20 | 20 | 202,96 | 220 | 110 | 30 | 73 | 110 | B4 | SAE 1020 |
| IC-20B3/21 | 21 | 213,03 | 230 | 110 | 30 | 73 | 110 | B4 | SAE 1020 |
| IC-20B3/22 | 22 | 223,10 | 240 | 110 | 30 | 73 | 110 | B4 | SAE 1020 |
| IC-20B3/23 | 23 | 233,17 | 250 | 110 | 35 | 73 | 110 | B4 | SAE 1020 |
| IC-20B3/24 | 24 | 243,25 | 260 | 110 | 35 | 73 | 110 | B4 | SAE 1020 |
| IC-20B3/25 | 25 | 253,33 | 270 | 110 | 35 | 73 | 110 | B4 | SAE 1020 |
| IC-20B3/28 | 28 | 283,57 | 301 | 124 | 35 | 83 | 110 | B4 | SAE 1020 |
| IC-20B3/30 | 30 | 303,75 | 321 | 124 | 35 | 83 | 110 | B4 | SAE 1020 |
| IC-20B3/35 | 35 | 354,20 | 372 | 124 | 35 | 83 | 110 | B4 | SAE 1020 |
| IC-20B3/38 | 38 | 384,48 | 402 | 124 | 35 | 83 | 110 | B4 | SAE 1020 |
| IC-20B3/40 | 40 | 404,67 | 422 | 124 | 35 | 83 | 115 | B4 | SAE 1020 |
| IC-20B3/45 | 45 | 455,16 | 473 | 124 | 40 | 83 | 115 | B4 | SAE 1020 |
| IC-20B3/48 | 48 | 485,45 | 503 | 136 | 40 | 90 | 115 | B4 | SAE 1020 |
| IC-20B3/54 | 54 | 546,05 | 564 | 136 | 40 | 90 | 115 | B4 | SAE 1020 |
| IC-20B3/57 | 57 | 576,35 | 594 | 136 | 40 | 90 | 115 | B4 | SAE 1020 |
| IC-20B3/76 | 76 | 768,30 | 786 | 150 | 40 | 100 | 115 | B4 | SAE 1020 |
| IC-20B3/95 | 95 | 960,27 | 978 | 150 | 40 | 100 | 115 | B4 | SAE 1020 |

*FABRICAMOS TAMBEM ENGRENAGENS COM OUTRAS QUANTIDADES DE DENTES, MATERIAIS DIVERSOS OU COM ACABAMENTO DO FURO PARA EIXOS LISOS OU CHAVETADOS, ENCAIXE PARA ROLAMENTOS, BUCHAS OU ANÉIS, CONSULTE-NOS.

ENGRENAGENS PARA CORRENTE ISO E ABNT 24B-3, PASSO 1.1/2", TRIPLA, SÉRIE 24B3

PADRÃO EUROPEU DIN 8187-1



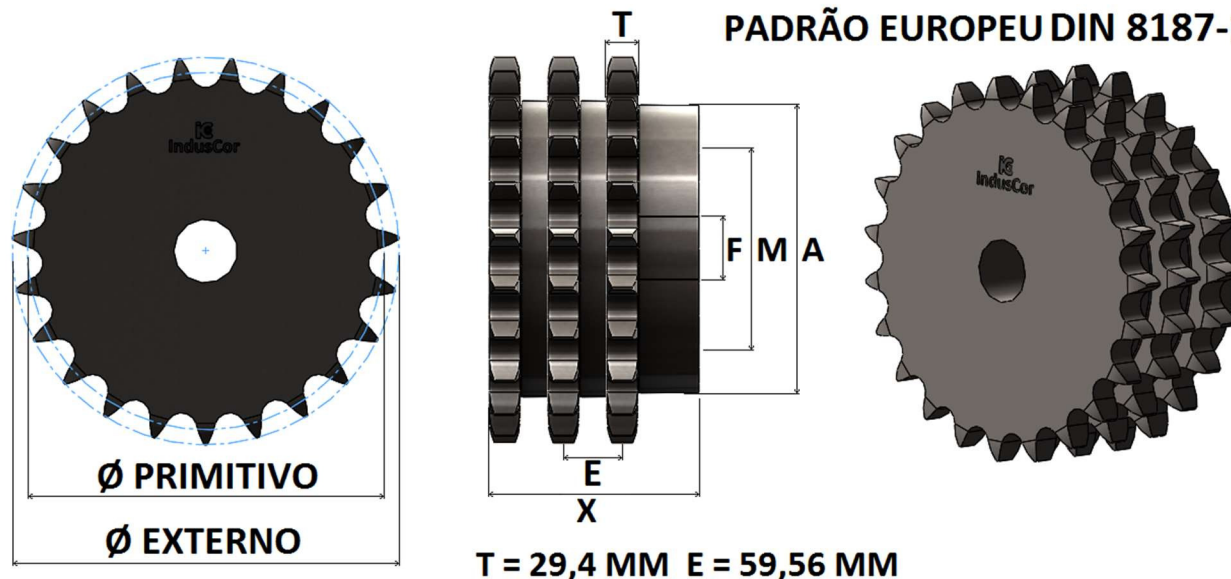
DIMENSÕES DAS ENGRENAGENS

| REFERÊNCIA INDUSCOR | Nº DE DENTES Z | Ø PRIMITIVO | Ø EXTERNO | Ø CUBO A | FURO NORMAL F | FURO MÁXIMO M | ALTURA TOTAL X | TIPO | MATERIAL STANDARD |
|------------------------|----------------------|----------------|--------------|----------------|---------------------|---------------------|----------------------|------|----------------------|
| | | MM | MM | MM | MM | MM | MM | | |
| IC-24B3/11 | 11 | 135,24 | 150 | 91 | 35 | 61 | 135 | B2 | SAE 1045 |
| IC-24B3/12 | 12 | 147,21 | 162 | 103 | 35 | 69 | 135 | B2 | SAE 1045 |
| IC-24B3/13 | 13 | 159,20 | 174 | 98 | 35 | 65 | 135 | B4 | SAE 1020 |
| IC-24B3/14 | 14 | 171,22 | 186 | 98 | 35 | 65 | 135 | B4 | SAE 1020 |
| IC-24B3/15 | 15 | 183,25 | 198 | 110 | 35 | 73 | 135 | B4 | SAE 1020 |
| IC-24B3/16 | 16 | 195,29 | 210 | 110 | 35 | 73 | 135 | B4 | SAE 1020 |
| IC-24B3/17 | 17 | 207,35 | 222 | 110 | 35 | 73 | 135 | B4 | SAE 1020 |
| IC-24B3/18 | 18 | 219,41 | 234 | 110 | 35 | 73 | 135 | B4 | SAE 1020 |
| IC-24B3/19 | 19 | 231,48 | 246 | 110 | 35 | 73 | 135 | B4 | SAE 1020 |
| IC-24B3/20 | 20 | 243,55 | 259 | 110 | 35 | 73 | 135 | B4 | SAE 1020 |
| IC-24B3/21 | 21 | 255,63 | 271 | 110 | 35 | 73 | 135 | B4 | SAE 1020 |
| IC-24B3/22 | 22 | 267,72 | 283 | 124 | 35 | 83 | 135 | B4 | SAE 1020 |
| IC-24B3/23 | 23 | 279,80 | 295 | 124 | 35 | 83 | 135 | B4 | SAE 1020 |
| IC-24B3/24 | 24 | 291,90 | 307 | 124 | 35 | 83 | 135 | B4 | SAE 1020 |
| IC-24B3/25 | 25 | 303,99 | 319 | 124 | 40 | 83 | 135 | B4 | SAE 1020 |
| IC-24B3/28 | 28 | 340,29 | 355 | 124 | 40 | 83 | 135 | B4 | SAE 1020 |
| IC-24B3/30 | 30 | 364,50 | 380 | 124 | 40 | 83 | 135 | B4 | SAE 1020 |
| IC-24B3/35 | 35 | 425,04 | 440 | 124 | 40 | 83 | 135 | B4 | SAE 1020 |
| IC-24B3/38 | 38 | 461,38 | 476 | 136 | 40 | 90 | 140 | B4 | SAE 1020 |
| IC-24B3/40 | 40 | 485,60 | 501 | 136 | 40 | 90 | 140 | B4 | SAE 1020 |
| IC-24B3/45 | 45 | 546,19 | 561 | 136 | 40 | 90 | 140 | B4 | SAE 1020 |
| IC-24B3/48 | 48 | 582,54 | 598 | 136 | 40 | 90 | 140 | B4 | SAE 1020 |
| IC-24B3/54 | 54 | 655,26 | 670 | 136 | 40 | 90 | 140 | B4 | SAE 1020 |
| IC-24B3/57 | 57 | 691,63 | 707 | 136 | 40 | 90 | 140 | B4 | SAE 1020 |
| IC-24B3/60 | 60 | 727,99 | 743 | 150 | 40 | 100 | 140 | B4 | SAE 1020 |
| IC-24B3/76 | 76 | 921,98 | 940 | 150 | 40 | 100 | 140 | B4 | SAE 1020 |
| IC-24B3/95 | 95 | 1152,33 | 1170 | 150 | 40 | 100 | 140 | B4 | SAE 1020 |
| IC-24B3/114 | 114 | 1382,72 | 1400 | 150 | 40 | 100 | 140 | B4 | SAE 1020 |

*FABRICAMOS TAMBEM ENGRENAGENS COM OUTRAS QUANTIDADES DE DENTES, MATERIAIS DIVERSOS OU COM ACABAMENTO DO FURO PARA EIXOS LISOS OU CHAVETADOS, ENCAIXE PARA ROLAMENTOS, BUCHAS OU ANÉIS, CONSULTE-NOS.

ENGRENAGENS PARA CORRENTE ISO E ABNT 28B-3, PASSO 1.3/4", TRIPLA, SÉRIE 28B3

PADRÃO EUROPEU DIN 8187-1



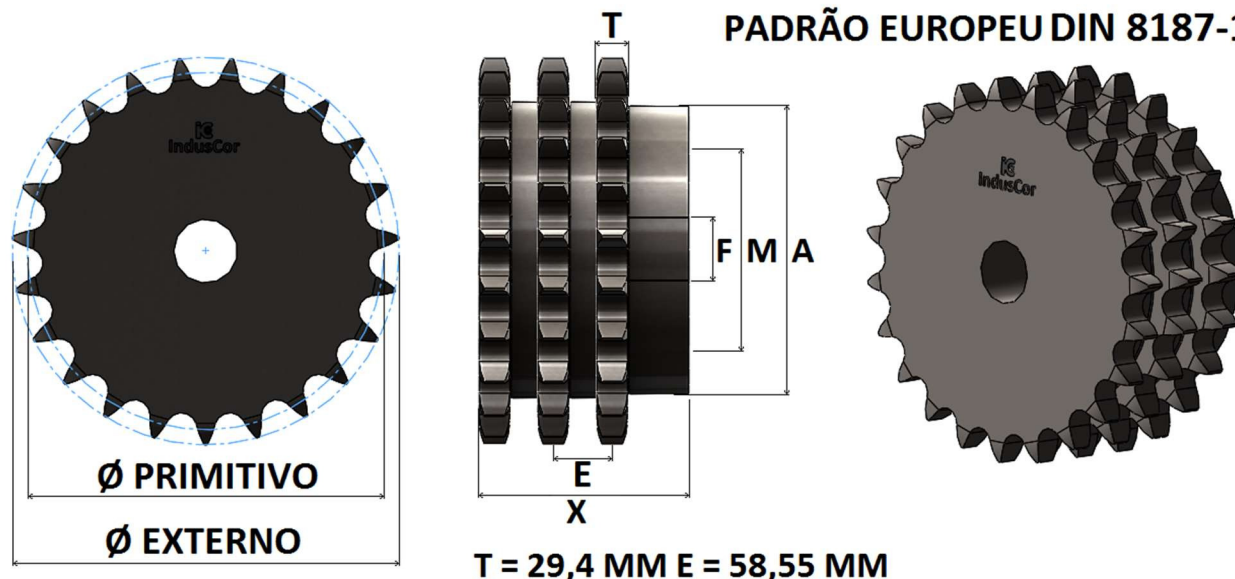
DIMENSÕES DAS ENGRENAGENS

| REFERÊNCIA INDUSCOR | Nº DE DENTES Z | Ø PRIMITIVO | Ø EXTERNO | Ø CUBO A | FURO NORMAL F | FURO MÁXIMO M | ALTURA TOTAL X | TIPO | MATERIAL STANDARD |
|------------------------|----------------------|----------------|--------------|----------------|---------------------|---------------------|----------------------|------|----------------------|
| | | MM | MM | MM | MM | MM | MM | | |
| IC-28B3/11 | 11 | 157,77 | 178 | 98 | 45 | 65 | 150 | B4 | SAE 1020 |
| IC-28B3/12 | 12 | 171,74 | 193 | 98 | 45 | 65 | 150 | B4 | SAE 1020 |
| IC-28B3/13 | 13 | 185,74 | 207 | 110 | 45 | 73 | 158 | B4 | SAE 1020 |
| IC-28B3/14 | 14 | 199,76 | 221 | 110 | 45 | 73 | 158 | B4 | SAE 1020 |
| IC-28B3/15 | 15 | 213,79 | 236 | 110 | 45 | 73 | 158 | B4 | SAE 1020 |
| IC-28B3/16 | 16 | 227,84 | 250 | 110 | 45 | 73 | 158 | B4 | SAE 1020 |
| IC-28B3/17 | 17 | 241,91 | 264 | 110 | 45 | 73 | 158 | B4 | SAE 1020 |
| IC-28B3/18 | 18 | 255,98 | 279 | 110 | 45 | 73 | 158 | B4 | SAE 1020 |
| IC-28B3/19 | 19 | 270,06 | 293 | 124 | 45 | 83 | 168 | B4 | SAE 1020 |
| IC-28B3/20 | 20 | 284,14 | 307 | 124 | 45 | 83 | 168 | B4 | SAE 1020 |
| IC-28B3/21 | 21 | 298,24 | 322 | 124 | 45 | 83 | 168 | B4 | SAE 1020 |
| IC-28B3/22 | 22 | 312,34 | 336 | 124 | 45 | 83 | 168 | B4 | SAE 1020 |
| IC-28B3/23 | 23 | 326,44 | 350 | 136 | 45 | 90 | 175 | B4 | SAE 1020 |
| IC-28B3/24 | 24 | 340,55 | 364 | 136 | 45 | 90 | 175 | B4 | SAE 1020 |
| IC-28B3/25 | 25 | 354,66 | 379 | 136 | 45 | 90 | 175 | B4 | SAE 1020 |
| IC-28B3/30 | 30 | 425,24 | 450 | 136 | 45 | 90 | 175 | B4 | SAE 1020 |
| IC-28B3/35 | 35 | 495,88 | 521 | 150 | 45 | 100 | 175 | B4 | SAE 1020 |
| IC-28B3/38 | 38 | 538,27 | 563 | 150 | 45 | 100 | 185 | B4 | SAE 1020 |
| IC-28B3/40 | 40 | 566,54 | 591 | 150 | 45 | 100 | 185 | B4 | SAE 1020 |
| IC-28B3/45 | 45 | 637,21 | 662 | 150 | 45 | 100 | 185 | B4 | SAE 1020 |
| IC-28B3/48 | 48 | 679,63 | 705 | 150 | 45 | 100 | 185 | B4 | SAE 1020 |
| IC-28B3/54 | 54 | 764,47 | 789 | 150 | 45 | 100 | 185 | B4 | SAE 1020 |
| IC-28B3/57 | 57 | 806,90 | 807 | 150 | 45 | 100 | 185 | B4 | SAE 1020 |
| IC-28B3/76 | 76 | 1075,64 | 1099 | 150 | 45 | 100 | 185 | B4 | SAE 1020 |
| IC-28B3/95 | 95 | 1344,39 | 1368 | 150 | 45 | 100 | 185 | B4 | SAE 1020 |
| IC-28B3/114 | 114 | 1613,17 | 1637 | 150 | 45 | 100 | 185 | B4 | SAE 1020 |

*FABRICAMOS TAMBEM ENGRENAGENS COM OUTRAS QUANTIDADES DE DENTES, MATERIAIS DIVERSOS OU COM ACABAMENTO DO FURO PARA EIXOS LISOS OU CHAVETADOS, ENCAIXE PARA ROLAMENTOS, BUCHAS OU ANÉIS, CONSULTE-NOS.

ENGRENAGENS PARA CORRENTE ISO E ABNT 32B-3, PASSO 2", TRIPLA, SÉRIE 32B3

PADRÃO EUROPEU DIN 8187-1



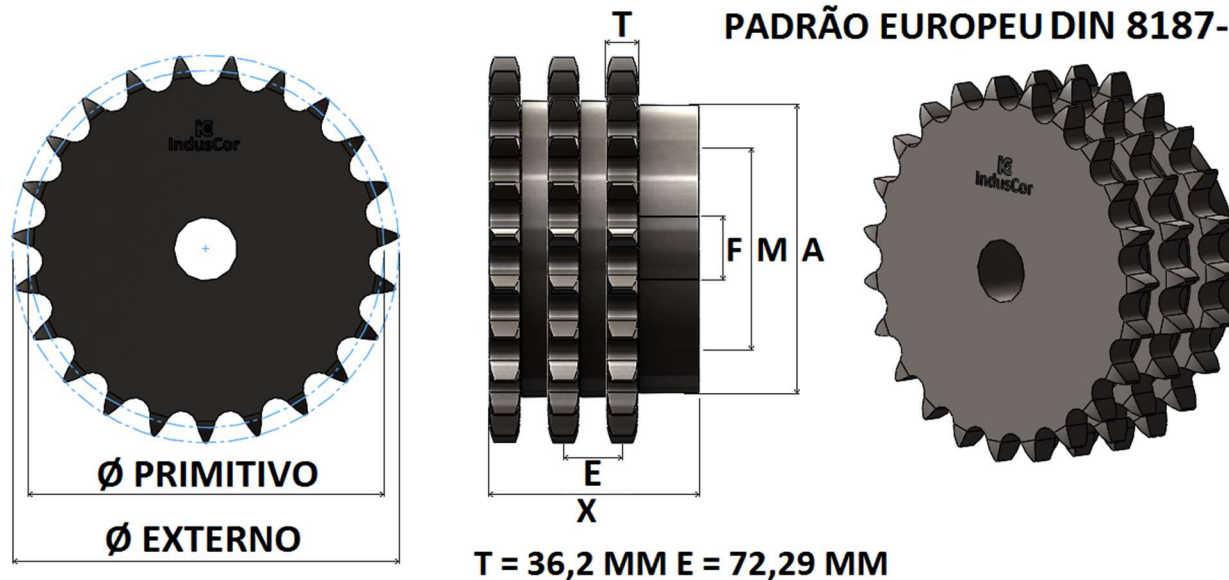
DIMENSÕES DAS ENGRENAGENS

| REFERÊNCIA INDUSCOR | Nº DE DENTES Z | Ø PRIMITIVO | Ø EXTERNO | Ø CUBO A | FURO NORMAL F | FURO MÁXIMO M | ALTURA TOTAL X | TIPO | MATERIAL STANDARD |
|------------------------|----------------------|----------------|--------------|----------------|---------------------|---------------------|----------------------|------|----------------------|
| | | MM | MM | MM | MM | MM | MM | | |
| IC-32B3/11 | 11 | 180,31 | 204 | 98 | 45 | 65 | 175 | B4 | SAE 1020 |
| IC-32B3/12 | 12 | 196,28 | 220 | 110 | 45 | 73 | 175 | B4 | SAE 1020 |
| IC-32B3/13 | 13 | 212,27 | 237 | 110 | 45 | 73 | 183 | B4 | SAE 1020 |
| IC-32B3/14 | 14 | 228,29 | 253 | 124 | 45 | 83 | 183 | B4 | SAE 1020 |
| IC-32B3/15 | 15 | 244,33 | 269 | 124 | 45 | 83 | 183 | B4 | SAE 1020 |
| IC-32B3/16 | 16 | 260,39 | 286 | 124 | 45 | 83 | 193 | B4 | SAE 1020 |
| IC-32B3/17 | 17 | 276,46 | 302 | 136 | 45 | 90 | 193 | B4 | SAE 1020 |
| IC-32B3/18 | 18 | 292,55 | 319 | 136 | 45 | 90 | 193 | B4 | SAE 1020 |
| IC-32B3/19 | 19 | 308,64 | 335 | 136 | 45 | 90 | 193 | B4 | SAE 1020 |
| IC-32B3/20 | 20 | 324,74 | 351 | 136 | 45 | 90 | 193 | B4 | SAE 1020 |
| IC-32B3/21 | 21 | 340,84 | 368 | 136 | 45 | 90 | 193 | B4 | SAE 1020 |
| IC-32B3/22 | 22 | 356,96 | 384 | 136 | 45 | 90 | 193 | B4 | SAE 1020 |
| IC-32B3/23 | 23 | 373,07 | 400 | 150 | 45 | 100 | 203 | B4 | SAE 1020 |
| IC-32B3/24 | 24 | 389,79 | 416 | 150 | 45 | 100 | 203 | B4 | SAE 1020 |
| IC-32B3/25 | 25 | 405,32 | 433 | 150 | 45 | 100 | 203 | B4 | SAE 1020 |
| IC-32B3/30 | 30 | 485,99 | 514 | 150 | 45 | 100 | 203 | B4 | SAE 1020 |
| IC-32B3/35 | 35 | 566,72 | 595 | 150 | 45 | 100 | 203 | B4 | SAE 1020 |
| IC-32B3/38 | 38 | 615,17 | 644 | 150 | 45 | 100 | 203 | B4 | SAE 1020 |
| IC-32B3/40 | 40 | 647,47 | 676 | 150 | 45 | 100 | 203 | B4 | SAE 1020 |
| IC-32B3/45 | 45 | 728,25 | 757 | 150 | 45 | 100 | 203 | B4 | SAE 1020 |
| IC-32B3/57 | 57 | 922,17 | 923 | 150 | 45 | 100 | 203 | B4 | SAE 1020 |
| IC-32B3/76 | 76 | 1229,30 | 1256 | 150 | 45 | 100 | 203 | B4 | SAE 1020 |
| IC-32B3/95 | 95 | 1536,44 | 1537 | 150 | 45 | 100 | 203 | B4 | SAE 1020 |
| IC-32B3/114 | 114 | 1843,63 | 1870 | 150 | 45 | 100 | 203 | B4 | SAE 1020 |

*FABRICAMOS TAMBEM ENGRENAGENS COM OUTRAS QUANTIDADES DE DENTES, MATERIAIS DIVERSOS OU COM ACABAMENTO DO FURO PARA EIXOS LISOS OU CHAVETADOS, ENCAIXE PARA ROLAMENTOS, BUCHAS OU ANÉIS, CONSULTE-NOS.

ENGRENAGENS PARA CORRENTE ISO E ABNT 40B-3, PASSO 2.1/2", TRIPLA, SÉRIE 40B3

PADRÃO EUROPEU DIN 8187-1



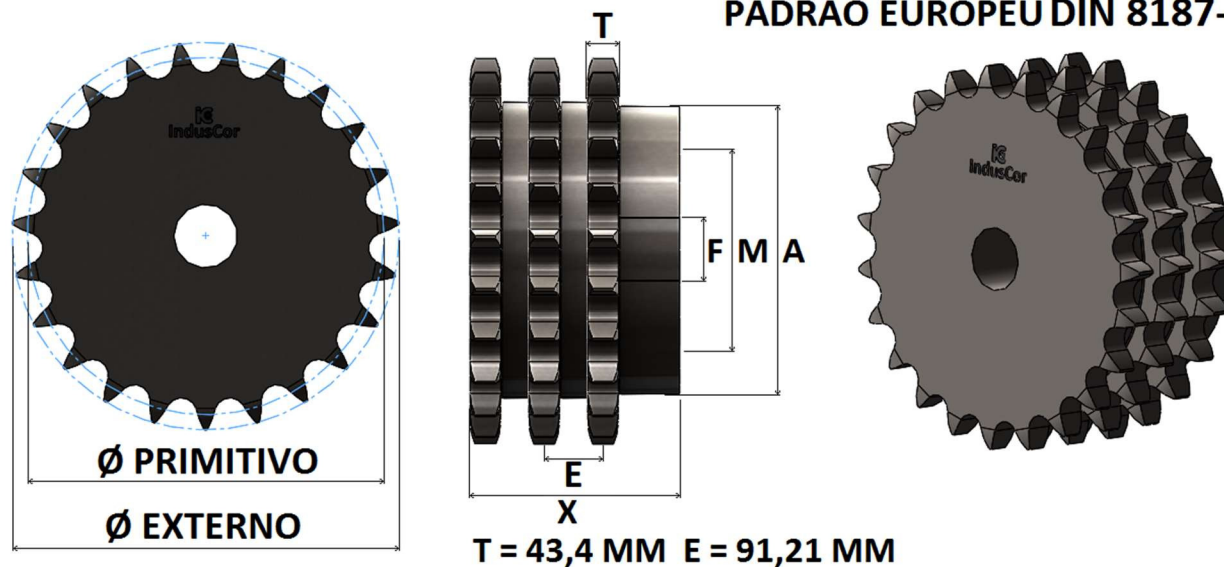
DIMENSÕES DAS ENGRENAGENS

| REFERÊNCIA INDUSCOR | Nº DE DENTES Z | Ø PRIMITIVO | Ø EXTERNO | Ø CUBO A | FURO NORMAL F | FURO MÁXIMO M | ALTURA TOTAL X | TIPO | MATERIAL STANDARD |
|------------------------|----------------------|----------------|--------------|----------------|---------------------|---------------------|----------------------|------|----------------------|
| | | MM | MM | MM | MM | MM | MM | | |
| IC-40B3/11 | 11 | 225,36 | 253 | 153 | 38 | 100 | 220 | B4 | SAE 1020 |
| IC-40B3/13 | 13 | 265,36 | 293 | 178 | 38 | 133 | 232 | B4 | SAE 1020 |
| IC-40B3/15 | 15 | 305,43 | 333 | 191 | 38 | 133 | 232 | B4 | SAE 1020 |
| IC-40B3/17 | 17 | 345,56 | 373 | 191 | 38 | 136 | 240 | B4 | SAE 1020 |
| IC-40B3/19 | 19 | 385,82 | 414 | 191 | 38 | 136 | 240 | B4 | SAE 1020 |
| IC-40B3/21 | 21 | 426,08 | 454 | 191 | 38 | 136 | 240 | B4 | SAE 1020 |
| IC-40B3/23 | 23 | 466,40 | 494 | 216 | 38 | 136 | 240 | B4 | SAE 1020 |
| IC-40B3/25 | 25 | 506,66 | 534 | 216 | 38 | 146 | 240 | B4 | SAE 1020 |
| IC-40B3/30 | 30 | 607,50 | 635 | 216 | 38 | 146 | 240 | B4 | SAE 1020 |
| IC-40B3/38 | 38 | 768,98 | 797 | 230 | 38 | 146 | 250 | B4 | SAE 1020 |
| IC-40B3/45 | 45 | 910,33 | 938 | 230 | 38 | 150 | 250 | B4 | SAE 1020 |
| IC-40B3/57 | 57 | 1152,71 | 1180 | 242 | 38 | 150 | 250 | B4 | SAE 1020 |
| IC-40B3/76 | 76 | 1536,63 | 1564 | 260 | 50 | 165 | 250 | B4 | SAE 1020 |
| IC-40B3/95 | 95 | 1920,55 | 1948 | 280 | 50 | 175 | 250 | B4 | SAE 1020 |
| IC-40B3/114 | 114 | 2304,54 | 2332 | 300 | 50 | 170 | 250 | B4 | SAE 1020 |

*FABRICAMOS TAMBEM ENGRENAGENS COM OUTRAS QUANTIDADES DE DENTES, MATERIAIS DIVERSOS OU COM ACABAMENTO DO FURO PARA EIXOS LISOS OU CHAVETADOS, ENCAIXE PARA ROLAMENTOS, BUCHAS OU ANÉIS, CONSULTE-NOS.

ENGRENAGENS PARA CORRENTE ISO E ABNT 48B-3, PASSO 3", TRIPLA, SÉRIE 48B3

PADRÃO EUROPEU DIN 8187-1



DIMENSÕES DAS ENGRENAGENS

| REFERÊNCIA INDUSCOR | Nº DE DENTES Z | Ø PRIMITIVO | Ø EXTERNO | Ø CUBO A | FURO NORMAL F | FURO MÁXIMO M | ALTURA TOTAL X | TIPO | MATERIAL STANDARD |
|------------------------|----------------------|----------------|--------------|----------------|---------------------|---------------------|----------------------|------|----------------------|
| | | MM | MM | MM | MM | MM | MM | | |
| IC-48B3/11 | 11 | 270,43 | 305 | 177 | 68 | 110 | 280 | B4 | SAE 1020 |
| IC-48B3/12 | 12 | 294,43 | 329 | 187 | 68 | 120 | 280 | B4 | SAE 1020 |
| IC-48B3/13 | 13 | 318,43 | 352 | 187 | 68 | 120 | 280 | B4 | SAE 1020 |
| IC-48B3/14 | 14 | 342,44 | 376 | 187 | 68 | 120 | 280 | B4 | SAE 1020 |
| IC-48B3/15 | 15 | 366,52 | 400 | 187 | 68 | 120 | 280 | B4 | SAE 1020 |
| IC-48B3/16 | 16 | 390,60 | 425 | 187 | 68 | 125 | 285 | B4 | SAE 1020 |
| IC-48B3/17 | 17 | 414,68 | 449 | 197 | 68 | 125 | 285 | B4 | SAE 1020 |
| IC-48B3/18 | 18 | 438,83 | 473 | 197 | 68 | 125 | 285 | B4 | SAE 1020 |
| IC-48B3/19 | 19 | 462,99 | 497 | 197 | 68 | 125 | 285 | B4 | SAE 1020 |
| IC-48B3/20 | 20 | 487,07 | 521 | 197 | 68 | 125 | 285 | B4 | SAE 1020 |
| IC-48B3/21 | 21 | 511,22 | 545 | 197 | 68 | 125 | 285 | B4 | SAE 1020 |
| IC-48B3/22 | 22 | 535,45 | 570 | 197 | 68 | 125 | 285 | B4 | SAE 1020 |
| IC-48B3/23 | 23 | 559,61 | 594 | 197 | 68 | 125 | 285 | B4 | SAE 1020 |
| IC-48B3/24 | 24 | 583,76 | 618 | 197 | 68 | 125 | 285 | B4 | SAE 1020 |
| IC-48B3/25 | 25 | 607,99 | 642 | 197 | 68 | 125 | 285 | B4 | SAE 1020 |
| IC-48B3/30 | 30 | 729,00 | 763 | 227 | 83 | 145 | 340 | B4 | SAE 1020 |
| IC-48B3/35 | 35 | 850,08 | 884 | 227 | 83 | 145 | 340 | B4 | SAE 1020 |
| IC-48B3/40 | 40 | 971,24 | 1005 | 247 | 88 | 155 | 350 | B4 | SAE 1020 |
| IC-48B3/45 | 45 | 1092,40 | 1126 | 247 | 88 | 155 | 350 | B4 | SAE 1020 |
| IC-48B3/50 | 50 | 1213,56 | 1248 | 247 | 88 | 155 | 350 | B4 | SAE 1020 |

*FABRICAMOS TAMBEM ENGRENAGENS COM OUTRAS QUANTIDADES DE DENTES, MATERIAIS DIVERSOS OU COM ACABAMENTO DO FURO PARA EIXOS LISOS OU CHAVETADOS, ENCAIXE PARA ROLAMENTOS, BUCHAS OU ANÉIS, CONSULTE-NOS.