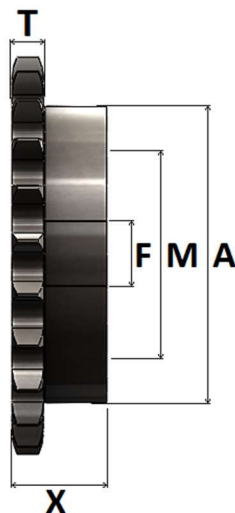


ENGRENAGENS PARA CORRENTE ISO E ABNT 04B-1, PASSO 6MM, SIMPLES, SÉRIE 04B1

PADRÃO EUROPEU DIN 8187-1



T = 2,6 MM



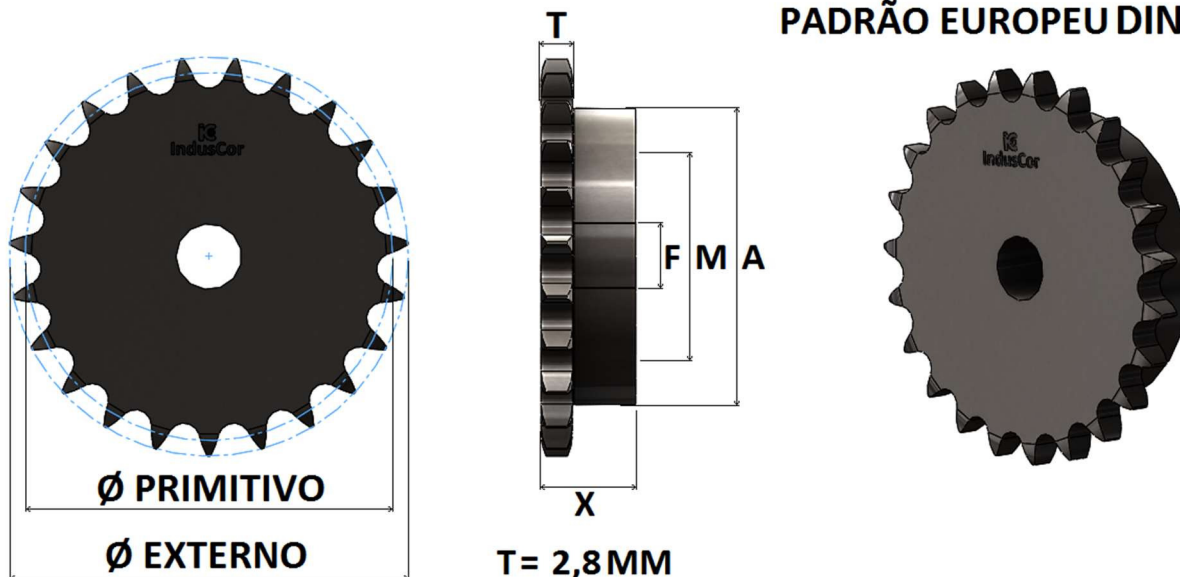
DIMENSÕES DAS ENGRENAGENS

REFERÊNCIA INDUSCOR	Nº DE DENTES Z	Ø PRIMITIVO	Ø EXTERNO	Ø CUBO A	FURO NORMAL F	FURO MÁXIMO M	ALTURA TOTAL X	TIPO	MATERIAL STANDARD
		MM	MM	MM	MM	MM	MM		
IC-04B1/09	09	17,54	19,90	13	6	7	15	B2	SAE 1045
IC-04B1/10	10	19,42	21,70	14	6	9	15	B2	SAE 1045
IC-04B1/11	11	21,30	23,60	16	6	10	15	B2	SAE 1045
IC-04B1/12	12	23,18	25,40	18	6	12	15	B2	SAE 1045
IC-04B1/13	13	25,05	27,30	20	6	14	20	B2	SAE 1045
IC-04B1/14	14	26,96	29,20	20	6	14	20	B2	SAE 1045
IC-04B1/15	15	28,86	31,00	20	6	14	20	B2	SAE 1045
IC-04B1/16	16	30,76	33,00	25	8	19	20	B2	SAE 1045
IC-04B1/17	17	32,65	35,00	25	8	19	20	B2	SAE 1045
IC-04B1/18	18	34,55	36,90	25	8	19	20	B2	SAE 1045
IC-04B1/19	19	36,44	38,80	25	8	19	20	B2	SAE 1045
IC-04B1/20	20	38,34	40,70	25	8	19	20	B2	SAE 1045
IC-04B1/21	21	40,25	42,60	30	8	22	20	B2	SAE 1045
IC-04B1/22	22	42,16	44,50	30	8	22	20	B2	SAE 1045
IC-04B1/23	23	44,06	46,40	30	8	22	20	B2	SAE 1045
IC-04B1/24	24	45,96	48,30	30	8	22	20	B2	SAE 1045
IC-04B1/25	25	47,87	50,20	35	8	25	20	B2	SAE 1045
IC-04B1/26	26	49,76	52,10	40	8	30	20	B2	SAE 1045
IC-04B1/27	27	51,67	54,00	40	8	30	20	B2	SAE 1045
IC-04B1/28	28	53,58	55,90	40	8	30	20	B2	SAE 1045
IC-04B1/30	30	57,42	59,80	45	8	35	25	B2	SAE 1045
IC-04B1/32	32	61,21	63,60	50	10	40	25	B2	SAE 1045
IC-04B1/35	35	66,93	69,30	50	10	40	25	B2	SAE 1045
IC-04B1/38	38	72,66	75,00	50	10	40	25	B2	SAE 1045
IC-04B1/40	40	76,47	78,90	50	10	40	25	B2	SAE 1045
IC-04B1/45	45	86,01	88,50	50	10	40	25	B2	SAE 1045
IC-04B1/50	50	95,55	98,00	50	10	40	25	B2	SAE 1045
IC-04B1/54	54	103,18	106,00	50	20	40	25	B2	SAE 1045
IC-04B1/60	60	114,64	117,40	50	10	40	25	B2	SAE 1045
IC-04B1/65	65	124,18	126,60	50	12	40	25	B2	SAE 1045
IC-04B1/70	70	133,73	136,53	50	12	40	25	B4	SAE 1020
IC-04B1/76	75	143,28	146,10	50	12	40	25	B4	SAE 1020
IC-04B1/80	80	152,82	155,60	50	12	40	25	B4	SAE 1020
IC-04B1/95	95	181,47	183,90	60	14	50	25	B4	SAE 1020
IC-04B1/114	114	217,75	220,20	60	14	50	25	B4	SAE 1020

*FABRICAMOS TAMBEM ENGRENAGENS COM OUTRAS QUANTIDADES DE DENTES, MATERIAIS DIVERSOS OU COM ACABAMENTO DO FURO PARA EIXOS LISOS OU CHAVETADOS, ENCAIXE PARA ROLAMENTOS, BUCHAS OU ANÉIS, CONSULTE-NOS.

ENGRENAGENS PARA CORRENTE ISO E ABNT 05B-1, PASSO 8MM, SIMPLES, SÉRIE 05B1

PADRÃO EUROPEU DIN 8187-1



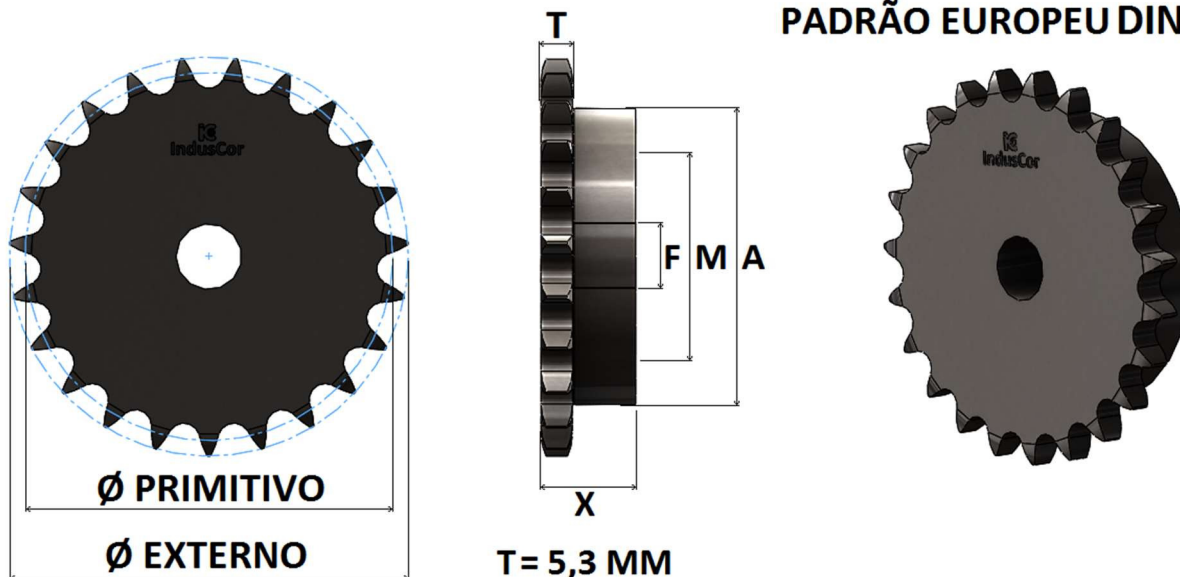
DIMENSÕES DAS ENGRENAGENS

REFERÊNCIA INDUSCOR	Nº DE DENTES Z	Ø PRIMITIVO	Ø EXTERNO	Ø CUBO A	FURO NORMAL F	FURO MÁXIMO M	ALTURA TOTAL X	TIPO	MATERIAL STANDARD
		MM	MM	MM	MM	MM	MM		
IC-05B1/09	09	23,39	26,60	15	SF	9	12	B2	SAE 1045
IC-05B1/10	10	25,89	29,20	17	SF	10	12	B2	SAE 1045
IC-05B1/11	11	28,39	31,70	18	SF	10	12	B2	SAE 1045
IC-05B1/12	12	30,91	34,20	20	12	14	13	B2	SAE 1045
IC-05B1/13	13	33,42	36,70	23	12	16	13	B2	SAE 1045
IC-05B1/14	14	35,95	39,20	25	12	18	13	B2	SAE 1045
IC-05B1/15	15	38,48	41,70	28	12	19	13	B2	SAE 1045
IC-05B1/16	16	41,01	44,30	30	12	20	14	B2	SAE 1045
IC-05B1/17	17	43,53	46,80	30	12	20	14	B2	SAE 1045
IC-05B1/18	18	46,07	49,30	30	12	20	14	B2	SAE 1045
IC-05B1/19	19	48,61	51,90	30	12	20	14	B2	SAE 1045
IC-05B1/20	20	51,14	54,40	30	12	20	14	B2	SAE 1045
IC-05B1/21	21	53,68	57,00	35	12	24	14	B2	SAE 1045
IC-05B1/22	22	56,21	59,50	35	12	24	14	B2	SAE 1045
IC-05B1/23	23	58,75	62,00	35	12	24	14	B2	SAE 1045
IC-05B1/24	24	61,29	64,60	35	15	24	14	B2	SAE 1045
IC-05B1/25	25	63,83	67,50	35	15	24	14	B2	SAE 1045
IC-05B1/26	26	66,37	69,50	40	15	28	16	B2	SAE 1045
IC-05B1/27	27	68,91	72,20	40	15	28	16	B2	SAE 1045
IC-05B1/28	28	71,45	74,80	40	15	28	16	B2	SAE 1045
IC-05B1/30	30	76,53	79,80	40	15	28	16	B2	SAE 1045
IC-05B1/32	32	81,61	84,90	40	15	28	16	B2	SAE 1045
IC-05B1/35	35	89,25	92,50	40	15	28	16	B2	SAE 1045
IC-05B1/38	38	96,88	100,20	40	15	28	16	B2	SAE 1045
IC-05B1/40	40	101,97	105,30	40	15	28	16	B2	SAE 1045
IC-05B1/45	45	114,89	118,00	60	20	40	20	B2	SAE 1045
IC-05B1/50	50	127,41	130,70	60	20	40	20	B2	SAE 1045
IC-05B1/54	54	137,59	140,90	60	20	40	20	B4	SAE 1020
IC-05B1/60	60	152,85	156,20	60	20	40	20	B4	SAE 1020
IC-05B1/65	65	165,58	169,20	60	20	40	20	B4	SAE 1020
IC-05B1/70	70	178,31	182,40	60	20	40	20	B4	SAE 1020
IC-05B1/76	76	193,59	197,70	68	20	42	25	B4	SAE 1020
IC-05B1/80	80	203,77	207,20	68	20	42	25	B4	SAE 1020
IC-05B1/95	95	241,96	241,60	73	20	42	25	B4	SAE 1020
IC-05B1/114	114	290,33	294,50	73	20	45	30	B4	SAE 1020

*FABRICAMOS TAMBEM ENGRENAGENS COM OUTRAS QUANTIDADES DE DENTES, MATERIAIS DIVERSOS OU COM ACABAMENTO DO FURO PARA EIXOS LISOS OU CHAVETADOS, ENCAIXE PARA ROLAMENTOS, BUCHAS OU ANÉIS, CONSULTE-NOS.

ENGRENAGENS PARA CORRENTE ISO E ABNT 06B-1, PASSO 3/8", SIMPLES, SÉRIE 06B1

PADRÃO EUROPEU DIN 8187-1



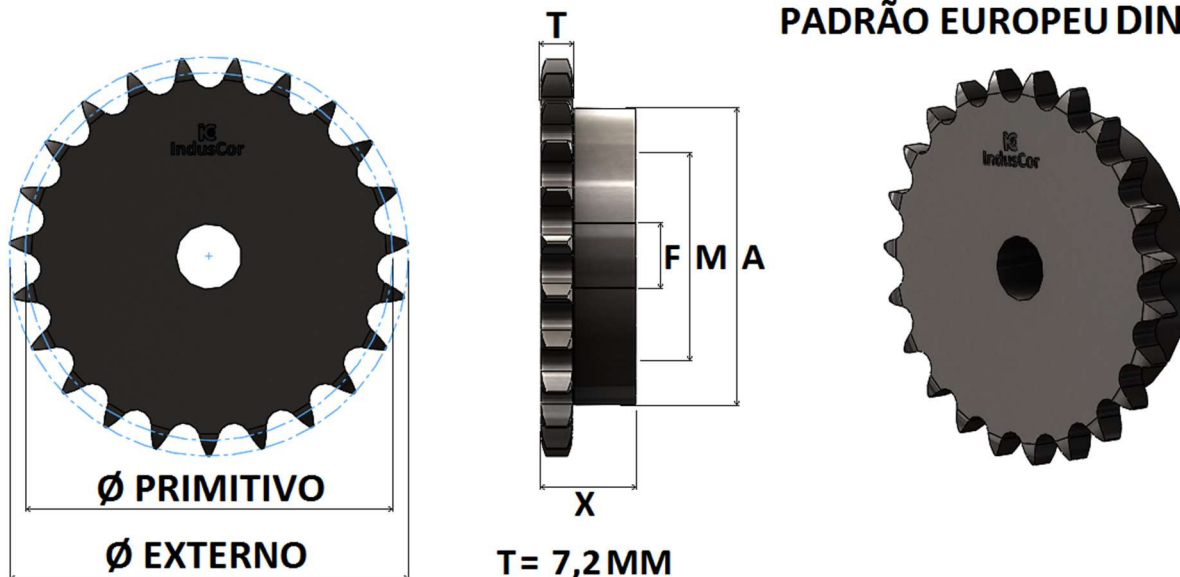
DIMENSÕES DAS ENGRENAGENS

REFERÊNCIA INDUSCOR	Nº DE DENTES Z	Ø PRIMITIVO	Ø EXTERNO	Ø CUBO A	FURO NORMAL F	FURO MÁXIMO M	ALTURA TOTAL X	TIPO	MATERIAL STANDARD
		MM	MM	MM	MM	MM	MM		
IC-06B1/09	09	27,85	31,00	17	SF	11	16	B2	SAE 1045
IC-06B1/10	10	30,82	34,00	20	SF	13	16	B2	SAE 1045
IC-06B1/11	11	33,81	37,00	23	SF	15	16	B2	SAE 1045
IC-06B1/12	12	36,80	40,00	26	12	17	16	B2	SAE 1045
IC-06B1/13	13	39,80	43,00	29	12	19	16	B2	SAE 1045
IC-06B1/14	14	42,81	46,30	32	12	21	16	B2	SAE 1045
IC-06B1/15	15	45,81	49,30	35	12	23	20	B2	SAE 1045
IC-06B1/16	16	48,82	52,30	38	12	25	20	B2	SAE 1045
IC-06B1/17	17	51,84	55,30	41	12	27	20	B2	SAE 1045
IC-06B1/18	18	54,85	58,30	44	12	29	20	B2	SAE 1045
IC-06B1/19	19	57,87	61,30	47	12	31	22	B2	SAE 1045
IC-06B1/20	20	60,89	64,30	50	12	33	22	B2	SAE 1045
IC-06B1/21	21	63,91	68,00	53	12	35	22	B2	SAE 1045
IC-06B1/22	22	66,93	71,00	56	12	37	22	B2	SAE 1045
IC-06B1/23	23	69,95	73,50	59	12	39	22	B2	SAE 1045
IC-06B1/24	24	72,97	77,00	62	15	41	22	B2	SAE 1045
IC-06B1/25	25	76,00	80,00	65	15	43	22	B2	SAE 1045
IC-06B1/26	26	79,02	83,00	68	15	45	22	B2	SAE 1045
IC-06B1/27	27	82,05	86,00	70	15	47	22	B2	SAE 1045
IC-06B1/28	28	85,07	89,00	72	15	48	22	B2	SAE 1045
IC-06B1/30	30	91,12	94,70	78	15	52	25	B2	SAE 1045
IC-06B1/32	32	97,18	101,30	84	15	56	25	B2	SAE 1045
IC-06B1/35	35	106,26	110,40	93	15	62	25	B2	SAE 1045
IC-06B1/38	38	115,34	119,50	103	15	69	25	B2	SAE 1045
IC-06B1/40	40	121,40	125,50	110	15	73	25	B2	SAE 1045
IC-06B1/45	45	136,55	142,00	126	20	82	25	B2	SAE 1045
IC-06B1/48	48	145,64	149,70	130	20	87	25	B2	SAE 1045
IC-06B1/54	54	163,82	167,80	72	20	48	30	B4	SAE 1020
IC-06B1/57	57	172,91	177,40	72	20	48	30	B4	SAE 1020
IC-06B1/60	60	182,00	186,00	80	20	57	30	B4	SAE 1020
IC-06B1/76	76	230,49	235,00	80	20	57	30	B4	SAE 1020
IC-06B1/95	95	288,08	292,50	80	20	57	30	B4	SAE 1020
IC-06B1/114	114	345,68	350,10	98	20	65	30	B4	SAE 1020

*FABRICAMOS TAMBEM ENGRENAGENS COM OUTRAS QUANTIDADES DE DENTES, MATERIAIS DIVERSOS OU COM ACABAMENTO DO FURO PARA EIXOS LISOS OU CHAVETADOS, ENCAIXE PARA ROLAMENTOS, BUCHAS OU ANÉIS, CONSULTE-NOS.

ENGRENAGENS PARA CORRENTE ISO E ABNT 08B-1, PASSO 1/2", SIMPLES, SÉRIE 08B1

PADRÃO EUROPEU DIN 8187-1



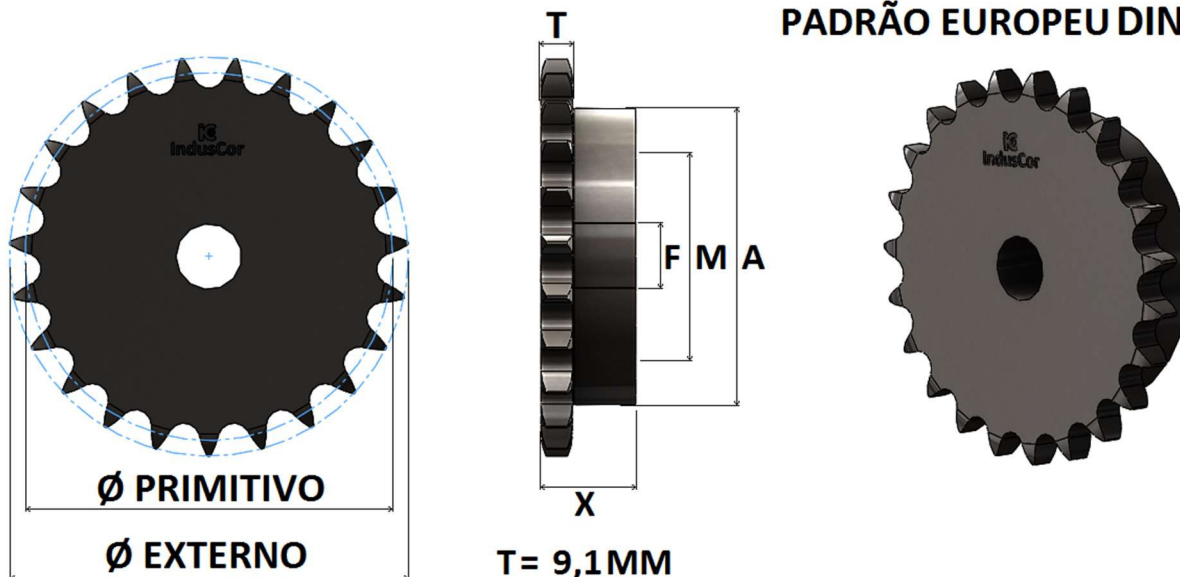
DIMENSÕES DAS ENGRENAGENS

REFERÊNCIA INDUSCOR	Nº DE DENTES Z	Ø PRIMITIVO	Ø EXTERNO	Ø CUBO A	FURO NORMAL F	FURO MÁXIMO M	ALTURA TOTAL X	TIPO	MATERIAL STANDARD
		MM	MM	MM	MM	MM	MM		
IC-08B1/09	09	37,13	42	22	12	15	25	B2	SAE 1045
IC-08B1/10	10	41,10	46	26	12	17	25	B2	SAE 1045
IC-08B1/11	11	45,08	51	30	12	20	25	B2	SAE 1045
IC-08B1/12	12	49,07	55	34	12	23	25	B2	SAE 1045
IC-08B1/13	13	53,07	59	39	12	26	25	B2	SAE 1045
IC-08B1/14	14	57,07	63	43	12	29	25	B2	SAE 1045
IC-08B1/15	15	61,08	57	47	12	31	25	B2	SAE 1045
IC-08B1/16	16	65,10	71	51	17,50	34	25	B2	SAE 1045
IC-08B1/17	17	69,12	79	55	17,50	37	25	B2	SAE 1045
IC-08B1/18	18	73,14	80	59	17,50	39	25	B2	SAE 1045
IC-08B1/19	19	77,16	84	63	17,50	42	25	B2	SAE 1045
IC-08B1/20	20	81,18	88	67	17,50	45	25	B2	SAE 1045
IC-08B1/21	21	85,21	92	71	17,50	47	25	B2	SAE 1045
IC-08B1/22	22	89,24	96	75	17,50	50	30	B2	SAE 1045
IC-08B1/23	23	93,27	100	79	17,50	53	30	B2	SAE 1045
IC-08B1/24	24	97,30	104	83	17,50	55	30	B2	SAE 1045
IC-08B1/25	25	101,33	108	87	17,50	58	30	B2	SAE 1045
IC-08B1/26	26	105,36	112	92	17,50	61	30	B2	SAE 1045
IC-08B1/27	27	109,40	116	95	17,50	63	30	B2	SAE 1045
IC-08B1/28	28	113,43	120	95	17,50	63	30	B2	SAE 1045
IC-08B1/30	30	121,50	128	100	17,50	67	30	B2	SAE 1045
IC-08B1/31	31	125,53	133	100	20	67	30	B2	SAE 1045
IC-08B1/32	32	129,57	137	100	20	67	30	B2	SAE 1045
IC-08B1/33	33	133,61	141	100	20	67	30	B2	SAE 1045
IC-08B1/34	34	137,64	145	100	20	67	30	B2	SAE 1045
IC-08B1/35	35	141,68	149	86	20	57	32	B4	SAE 1020
IC-08B1/36	36	145,72	153	86	20	57	32	B4	SAE 1020
IC-08B1/38	38	153,79	161	86	20	57	32	B4	SAE 1020
IC-08B1/40	40	161,87	169	86	20	57	36	B4	SAE 1020
IC-08B1/45	45	182,06	189	86	20	57	36	B4	SAE 1020
IC-08B1/48	48	194,18	201	86	25	57	36	B4	SAE 1020
IC-08B1/54	54	218,42	226	86	25	57	36	B4	SAE 1020
IC-08B1/57	57	230,54	238	98	25	65	36	B4	SAE 1020
IC-08B1/60	60	242,66	250	98	25	65	36	B4	SAE 1020
IC-08B1/76	76	307,32	315	98	25	65	36	B4	SAE 1020
IC-08B1/95	95	384,11	392	98	25	65	36	B4	SAE 1020
IC-08B1/114	114	460,91	468	110	25	73	36	B4	SAE 1020

*FABRICAMOS TAMBEM ENGRENAGENS COM OUTRAS QUANTIDADES DE DENTES, MATERIAIS DIVERSOS OU COM ACABAMENTO DO FURO PARA EIXOS LISOS OU CHAVETADOS, ENCAIXE PARA ROLAMENTOS, BUCHAS OU ANÉIS, CONSULTE-NOS.

ENGRENAGENS PARA CORRENTE ISO E ABNT 10B-1, PASSO 5/8", SIMPLES, SÉRIE 10B1

PADRÃO EUROPEU DIN 8187-1



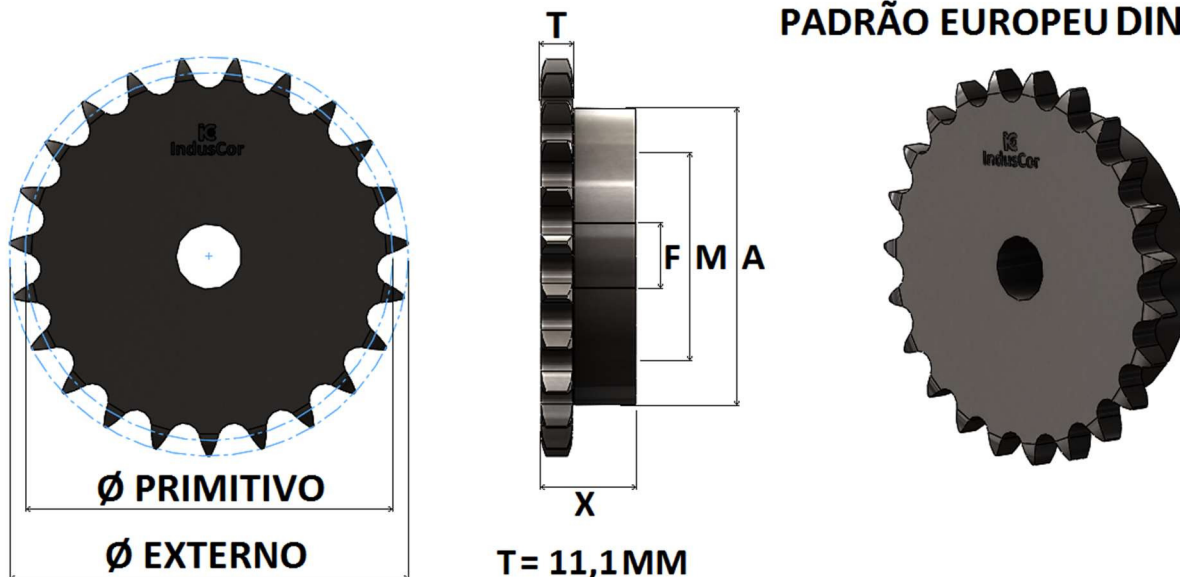
DIMENSÕES DAS ENGRENAGENS

REFERÊNCIA INDUSCOR	Nº DE DENTES Z	Ø PRIMITIVO	Ø EXTERNO	Ø CUBO A	FURO NORMAL F	FURO MÁXIMO M	ALTURA TOTAL X	TIPO	MATERIAL STANDARD
		MM	MM	MM	MM	MM	MM		
IC-10B1/09	09	46,42	53	28	15	19	25	B2	SAE 1045
IC-10B1/10	10	51,37	58	33	15	22	25	B2	SAE 1045
IC-10B1/11	11	56,35	64	38	15	25	25	B2	SAE 1045
IC-10B1/12	12	61,34	69	44	15	29	25	B2	SAE 1045
IC-10B1/13	13	66,34	74	48	15	32	25	B2	SAE 1045
IC-10B1/14	14	71,34	79	53	17,50	35	25	B2	SAE 1045
IC-10B1/15	15	76,36	84	59	17,50	39	25	B2	SAE 1045
IC-10B1/16	16	81,37	89	64	17,50	43	25	B2	SAE 1045
IC-10B1/17	17	86,40	94	69	17,50	46	25	B2	SAE 1045
IC-10B1/18	18	91,42	100	74	17,50	49	25	B2	SAE 1045
IC-10B1/19	19	96,45	105	79	17,50	53	30	B2	SAE 1045
IC-10B1/20	20	101,48	110	84	20	56	30	B2	SAE 1045
IC-10B1/21	21	106,51	115	89	20	59	30	B2	SAE 1045
IC-10B1/22	22	111,55	120	94	20	63	30	B2	SAE 1045
IC-10B1/23	23	116,59	125	99	20	66	30	B2	SAE 1045
IC-10B1/24	24	121,62	130	100	20	67	34	B2	SAE 1045
IC-10B1/25	25	126,66	135	100	20	67	34	B2	SAE 1045
IC-10B1/26	26	131,70	140	110	20	73	34	B2	SAE 1045
IC-10B1/27	27	136,74	145	110	20	73	34	B2	SAE 1045
IC-10B1/28	28	141,79	150	86	20	57	37	B4	SAE 1020
IC-10B1/30	30	151,87	161	86	20	57	37	B4	SAE 1020
IC-10B1/31	31	156,92	166	86	20	57	37	B4	SAE 1020
IC-10B1/32	32	161,96	171	86	20	57	37	B4	SAE 1020
IC-10B1/33	33	167,01	176	86	20	57	37	B4	SAE 1020
IC-10B1/34	34	172,05	181	86	20	57	37	B4	SAE 1020
IC-10B1/35	35	177,10	186	86	20	57	37	B4	SAE 1020
IC-10B1/36	36	182,15	191	86	20	57	37	B4	SAE 1020
IC-10B1/38	38	192,24	201	86	25	57	37	B4	SAE 1020
IC-10B1/40	40	202,34	211	86	25	57	40	B4	SAE 1020
IC-10B1/45	45	227,58	237	86	25	57	40	B4	SAE 1020
IC-10B1/48	48	242,73	252	98	25	65	40	B4	SAE 1020
IC-10B1/54	54	273,03	282	98	25	65	40	B4	SAE 1020
IC-10B1/57	57	288,18	298	98	25	65	40	B4	SAE 1020
IC-10B1/60	60	303,33	312	98	25	65	40	B4	SAE 1020
IC-10B1/76	76	384,15	394	98	30	65	40	B4	SAE 1020
IC-10B1/95	95	480,14	490	110	30	73	40	B4	SAE 1020
IC-10B1/114	114	576,13	568	110	30	73	40	B4	SAE 1020

*FABRICAMOS TAMBEM ENGRENAGENS COM OUTRAS QUANTIDADES DE DENTES, MATERIAIS DIVERSOS OU COM ACABAMENTO DO FURO PARA EIXOS LISOS OU CHAVETADOS, ENCAIXE PARA ROLAMENTOS, BUCHAS OU ANÉIS, CONSULTE-NOS.

ENGRENAGENS PARA CORRENTE ISO E ABNT 12B-1, PASSO 3/4", SIMPLES, SÉRIE 12B1

PADRÃO EUROPEU DIN 8187-1



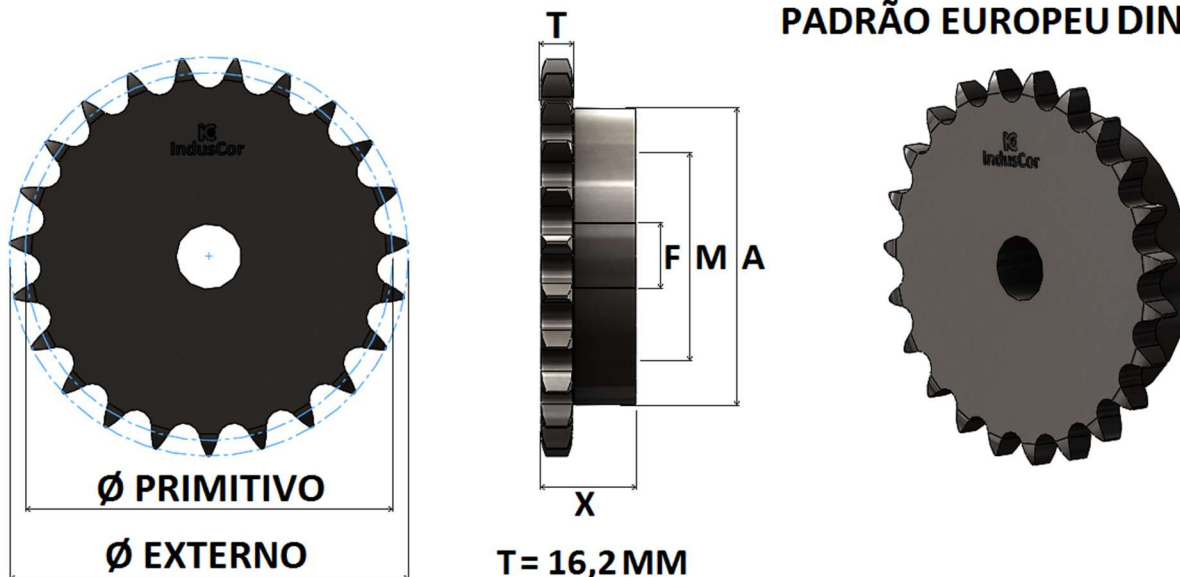
DIMENSÕES DAS ENGRENAGENS

REFERÊNCIA INDUSCOR	Nº DE DENTES Z	Ø PRIMITIVO	Ø EXTERNO	Ø CUBO A	FURO NORMAL F	FURO MÁXIMO M	ALTURA TOTAL X	TIPO	MATERIAL STANDARD
		MM	MM	MM	MM	MM	MM		
IC-12B1/09	09	55,70	63	33	15	22	30	B2	SAE 1045
IC-12B1/10	10	61,55	70	39	15	26	30	B2	SAE 1045
IC-12B1/11	11	67,62	76	46	20	31	30	B2	SAE 1045
IC-12B1/12	12	73,60	83	52	20	35	30	B2	SAE 1045
IC-12B1/13	13	79,60	89	58	20	39	30	B2	SAE 1045
IC-12B1/14	14	85,61	95	64	20	43	30	B2	SAE 1045
IC-12B1/15	15	91,63	101	70	20	47	30	B2	SAE 1045
IC-12B1/16	16	97,65	107	77	20	51	30	B2	SAE 1045
IC-12B1/17	17	103,67	113	83	20	56	30	B2	SAE 1045
IC-12B1/18	18	109,71	119	90	20	60	30	B2	SAE 1045
IC-12B1/19	19	115,74	126	96	20	64	36	B2	SAE 1045
IC-12B1/20	20	121,78	132	100	20	67	36	B2	SAE 1045
IC-12B1/21	21	127,82	138	107	20	71	36	B2	SAE 1045
IC-12B1/22	22	133,86	144	113	25	75	36	B2	SAE 1045
IC-12B1/23	23	139,90	150	113	25	75	36	B2	SAE 1045
IC-12B1/24	24	145,95	156	98	25	65	39	B4	SAE 1020
IC-12B1/25	25	152,00	162	98	25	65	39	B4	SAE 1020
IC-12B1/26	26	158,04	168	98	25	65	39	B4	SAE 1020
IC-12B1/27	27	164,09	174	98	25	65	39	B4	SAE 1020
IC-12B1/28	28	170,14	180	98	25	65	39	B4	SAE 1020
IC-12B1/30	30	182,25	193	98	25	65	39	B4	SAE 1020
IC-12B1/31	31	188,30	199	98	25	65	39	B4	SAE 1020
IC-12B1/32	32	194,35	205	98	25	65	39	B4	SAE 1020
IC-12B1/33	33	200,41	211	98	25	65	39	B4	SAE 1020
IC-12B1/34	34	206,46	217	98	25	65	39	B4	SAE 1020
IC-12B1/35	35	212,52	223	98	25	65	39	B4	SAE 1020
IC-12B1/36	36	218,57	229	98	25	65	39	B4	SAE 1020
IC-12B1/38	38	230,69	241	98	30	65	45	B4	SAE 1020
IC-12B1/40	40	242,80	253	98	30	65	45	B4	SAE 1020
IC-12B1/45	45	273,09	284	100	30	73	45	B4	SAE 1020
IC-12B1/48	48	291,27	302	124	30	83	45	B4	SAE 1020
IC-12B1/54	54	327,63	338	124	30	83	45	B4	SAE 1020
IC-12B1/57	57	345,81	357	124	30	83	45	B4	SAE 1020
IC-12B1/60	60	363,99	375	124	30	83	45	B4	SAE 1020
IC-12B1/76	76	460,98	472	124	30	83	45	B4	SAE 1020
IC-12B1/95	95	576,17	587	136	30	90	45	B4	SAE 1020
IC-12B1/114	114	691,36	702	150	30	100	45	B4	SAE 1020

*FABRICAMOS TAMBEM ENGRENAGENS COM OUTRAS QUANTIDADES DE DENTES, MATERIAIS DIVERSOS OU COM ACABAMENTO DO FURO PARA EIXOS LISOS OU CHAVETADOS, ENCAIXE PARA ROLAMENTOS, BUCHAS OU ANÉIS, CONSULTE-NOS.

ENGRENAGENS PARA CORRENTE ISO E ABNT 16B-1, PASSO 1", SIMPLES, SÉRIE 16B1

PADRÃO EUROPEU DIN 8187-1



T = 16,2 MM

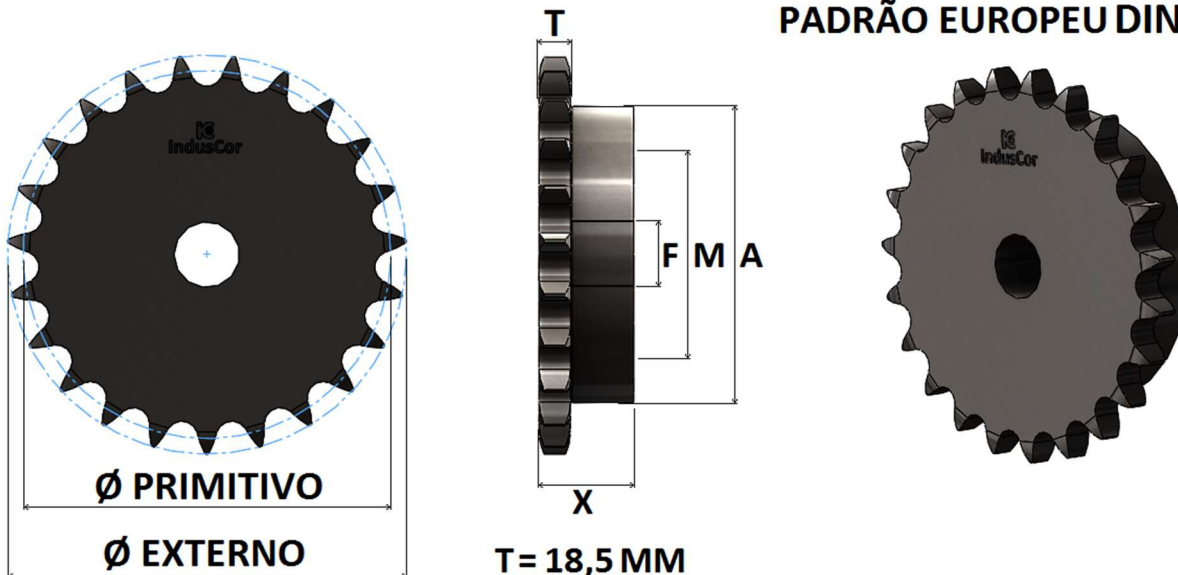
DIMENSÕES DAS ENGRENAGENS

REFERÊNCIA INDUSCOR	Nº DE DENTES Z	Ø PRIMITIVO	Ø EXTERNO	Ø CUBO A	FURO NORMAL F	FURO MÁXIMO M	ALTURA TOTAL X	TIPO	MATERIAL STANDARD
		MM	MM	MM	MM	MM	MM		
IC-16B1/09	09	74,26	85	45	20	30	35	B2	SAE 1045
IC-16B1/10	10	82,20	93	53	20	35	35	B2	SAE 1045
IC-16B1/11	11	90,16	102	61	20	40	35	B2	SAE 1045
IC-16B1/12	12	98,14	110	68	20	45	35	B2	SAE 1045
IC-16B1/13	13	106,14	118	76	20	50	35	B2	SAE 1045
IC-16B1/14	14	114,15	127	84	25	56	35	B2	SAE 1045
IC-16B1/15	15	122,17	135	92	25	61	35	B2	SAE 1045
IC-16B1/16	16	130,20	143	100	25	67	35	B2	SAE 1045
IC-16B1/17	17	138,23	151	110	25	73	35	B2	SAE 1045
IC-16B1/18	18	146,27	159	98	25	65	45	B4	SAE 1020
IC-16B1/19	19	154,32	167	98	25	65	45	B4	SAE 1020
IC-16B1/20	20	162,37	176	98	30	65	45	B4	SAE 1020
IC-16B1/21	21	170,42	184	98	30	65	45	B4	SAE 1020
IC-16B1/22	22	178,48	192	110	30	65	45	B4	SAE 1020
IC-16B1/23	23	186,54	200	110	30	73	45	B4	SAE 1020
IC-16B1/24	24	194,60	208	110	30	73	45	B4	SAE 1020
IC-16B1/25	25	202,66	216	110	30	73	45	B4	SAE 1020
IC-16B1/26	26	210,72	224	110	30	73	45	B4	SAE 1020
IC-16B1/27	27	218,79	233	110	30	73	45	B4	SAE 1020
IC-16B1/28	28	226,86	241	110	30	73	45	B4	SAE 1020
IC-16B1/30	30	243,00	257	110	30	73	45	B4	SAE 1020
IC-16B1/31	31	251,07	265	110	30	73	45	B4	SAE 1020
IC-16B1/32	32	259,19	273	110	30	73	45	B4	SAE 1020
IC-16B1/33	33	267,21	281	110	30	73	45	B4	SAE 1020
IC-16B1/34	34	275,28	289	110	30	73	45	B4	SAE 1020
IC-16B1/35	35	283,36	297	110	30	73	45	B4	SAE 1020
IC-16B1/36	36	291,43	306	110	30	73	45	B4	SAE 1020
IC-16B1/38	38	307,58	322	110	30	73	45	B4	SAE 1020
IC-16B1/40	40	232,74	338	110	30	73	50	B4	SAE 1020
IC-16B1/45	45	364,12	378	110	30	73	50	B4	SAE 1020
IC-16B1/54	54	436,84	451	110	30	73	50	B4	SAE 1020
IC-16B1/57	57	461,08	476	124	35	83	50	B4	SAE 1020
IC-16B1/60	60	485,33	500	136	35	90	50	B4	SAE 1020
IC-16B1/76	76	614,64	629	136	35	90	50	B4	SAE 1020
IC-16B1/95	95	768,22	783	150	35	100	50	B4	SAE 1020
IC-16B1/114	114	921,82	937	150	35	100	50	B4	SAE 1020

*FABRICAMOS TAMBEM ENGRENAGENS COM OUTRAS QUANTIDADES DE DENTES, MATERIAIS DIVERSOS OU COM ACABAMENTO DO FURO PARA EIXOS LISOS OU CHAVETADOS, ENCAIXE PARA ROLAMENTOS, BUCHAS OU ANÉIS, CONSULTE-NOS.

ENGRENAGENS PARA CORRENTE ISO E ABNT 20B-1, PASSO 1.1/4", SIMPLES, SÉRIE 20B1

PADRÃO EUROPEU DIN 8187-1



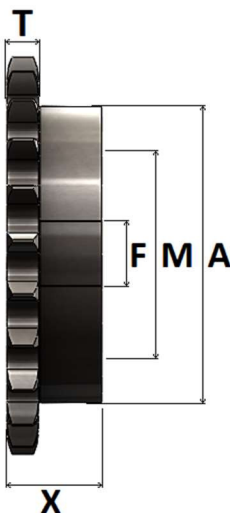
DIMENSÕES DAS ENGRENAGENS

REFERÊNCIA INDUSCOR	Nº DE DENTES Z	Ø PRIMITIVO	Ø EXTERNO	Ø CUBO A	FURO NORMAL F	FURO MÁXIMO M	ALTURA TOTAL X	TIPO	MATERIAL STANDARD
		MM	MM	MM	MM	MM	MM		
IC-20B1/11	11	112,70	127	77	25	51	40	B2	SAE 1045
IC-20B1/12	12	122,67	138	87	25	58	40	B2	SAE 1045
IC-20B1/13	13	132,67	148	98	30	65	40	B2	SAE 1045
IC-20B1/14	14	142,68	158	106	30	71	40	B2	SAE 1045
IC-20B1/15	15	152,71	168	116	30	77	40	B2	SAE 1045
IC-20B1/16	16	162,74	179	98	30	65	45	B4	SAE 1045
IC-20B1/17	17	172,79	189	98	30	65	45	B4	SAE 1045
IC-20B1/18	18	182,84	199	110	30	73	45	B4	SAE 1020
IC-20B1/19	19	192,90	209	110	30	73	45	B4	SAE 1020
IC-20B1/20	20	202,96	220	110	30	73	45	B4	SAE 1020
IC-20B1/21	21	213,03	230	110	30	73	45	B4	SAE 1020
IC-20B1/22	22	223,10	240	110	30	73	45	B4	SAE 1020
IC-20B1/23	23	233,17	250	110	35	73	50	B4	SAE 1020
IC-20B1/24	24	243,25	260	110	35	73	50	B4	SAE 1020
IC-20B1/25	25	253,33	270	110	35	73	50	B4	SAE 1020
IC-20B1/28	28	283,57	301	124	35	83	50	B4	SAE 1020
IC-20B1/30	30	303,75	321	124	35	83	56	B4	SAE 1020
IC-20B1/35	35	354,20	372	124	35	83	56	B4	SAE 1020
IC-20B1/38	38	384,48	402	124	35	83	56	B4	SAE 1020
IC-20B1/40	40	404,67	422	124	35	83	56	B4	SAE 1020
IC-20B1/45	45	455,16	473	124	40	83	56	B4	SAE 1020
IC-20B1/48	48	485,45	503	136	40	90	56	B4	SAE 1020
IC-20B1/54	54	546,05	564	136	40	90	65	B4	SAE 1020
IC-20B1/57	57	576,35	594	136	40	90	65	B4	SAE 1020
IC-20B1/76	76	768,30	786	150	40	100	65	B4	SAE 1020
IC-20B1/95	95	960,27	978	150	40	100	65	B4	SAE 1020
IC-20B1/114	114	1152,27	1170	150	40	100	65	B4	SAE 1020

*FABRICAMOS TAMBEM ENGRENAGENS COM OUTRAS QUANTIDADES DE DENTES, MATERIAIS DIVERSOS OU COM ACABAMENTO DO FURO PARA EIXOS LISOS OU CHAVETADOS, ENCAIXE PARA ROLAMENTOS, BUCHAS OU ANÉIS, CONSULTE-NOS.

ENGRENAGENS PARA CORRENTE ISO E ABNT 24B-1, PASSO 1.1/2", SIMPLES, SÉRIE 24B1

PADRÃO EUROPEU DIN 8187-1



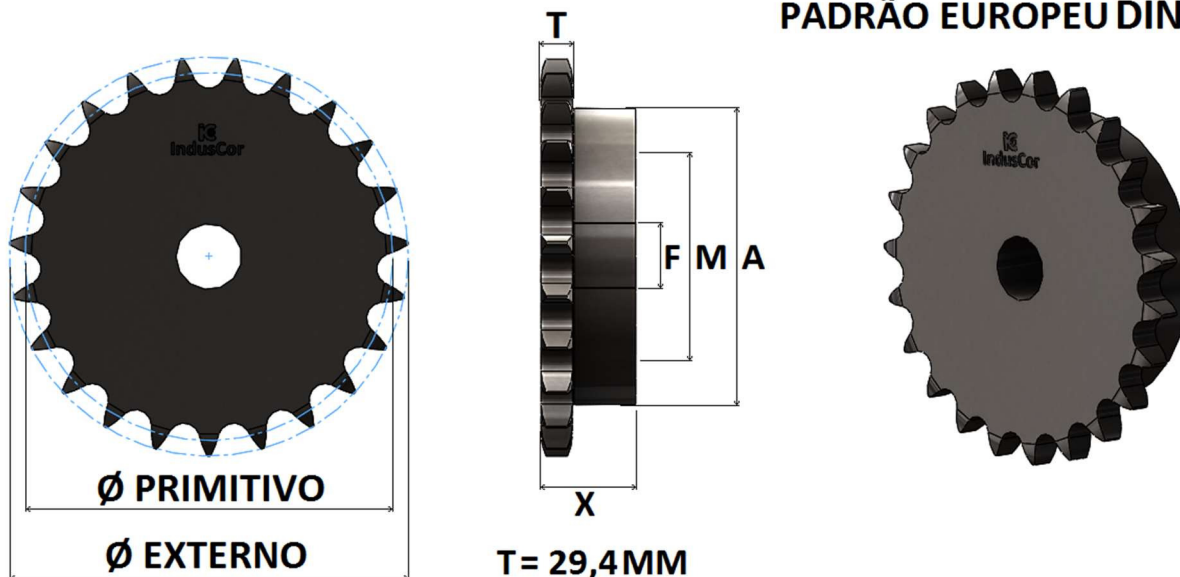
T = 24,1MM



DIMENSÕES DAS ENGRENAGENS

REFERÊNCIA INDUSCOR	Nº DE DENTES Z	Ø PRIMITIVO	Ø EXTERNO	Ø CUBO A	FURO NORMAL F	FURO MÁXIMO M	ALTURA TOTAL X	TIPO	MATERIAL STANDARD
		MM	MM	MM	MM	MM	MM		
IC-24B1/11	11	135,24	150	91	35	61	50	B2	SAE 1045
IC-24B1/12	12	147,21	162	103	35	69	50	B2	SAE 1045
IC-24B1/13	13	159,20	174	98	35	65	50	B4	SAE 1020
IC-24B1/14	14	171,22	186	98	35	65	50	B4	SAE 1020
IC-24B1/15	15	183,25	198	110	35	73	50	B4	SAE 1020
IC-24B1/16	16	195,29	210	110	35	73	50	B4	SAE 1020
IC-24B1/17	17	207,35	222	110	35	73	55	B4	SAE 1020
IC-24B1/18	18	219,41	234	110	35	73	55	B4	SAE 1020
IC-24B1/19	19	231,48	246	110	35	73	55	B4	SAE 1020
IC-24B1/20	20	243,55	259	110	35	73	55	B4	SAE 1020
IC-24B1/21	21	255,63	271	110	35	73	55	B4	SAE 1020
IC-24B1/22	22	267,72	283	124	35	83	55	B4	SAE 1020
IC-24B1/23	23	279,80	295	124	35	83	55	B4	SAE 1020
IC-24B1/24	24	291,90	307	124	35	83	55	B4	SAE 1020
IC-24B1/25	25	303,99	319	124	40	83	55	B4	SAE 1020
IC-24B1/28	28	340,29	355	124	40	83	55	B4	SAE 1020
IC-24B1/30	30	364,50	380	124	40	83	55	B4	SAE 1020
IC-24B1/35	35	425,04	440	124	40	83	55	B4	SAE 1020
IC-24B1/38	38	461,38	476	136	40	90	60	B4	SAE 1020
IC-24B1/40	40	485,60	501	136	40	90	60	B4	SAE 1020
IC-24B1/45	45	546,19	561	136	40	90	60	B4	SAE 1020
IC-24B1/48	48	582,54	598	136	40	90	60	B4	SAE 1020
IC-24B1/54	54	655,26	670	136	40	90	60	B4	SAE 1020
IC-24B1/57	57	691,63	707	136	40	90	60	B4	SAE 1020
IC-24B1/60	60	727,99	743	150	40	100	60	B4	SAE 1020
IC-24B1/76	76	921,98	940	150	40	100	60	B4	SAE 1020
IC-24B1/95	95	1152,33	1170	150	40	100	60	B4	SAE 1020
IC-24B1/114	114	1382,72	1400	150	40	100	60	B4	SAE 1020

*FABRICAMOS TAMBEM ENGRENAGENS COM OUTRAS QUANTIDADES DE DENTES, MATERIAIS DIVERSOS OU COM ACABAMENTO DO FURO PARA EIXOS LISOS OU CHAVETADOS, ENCAIXE PARA ROLAMENTOS, BUCHAS OU ANÉIS, CONSULTE-NOS.



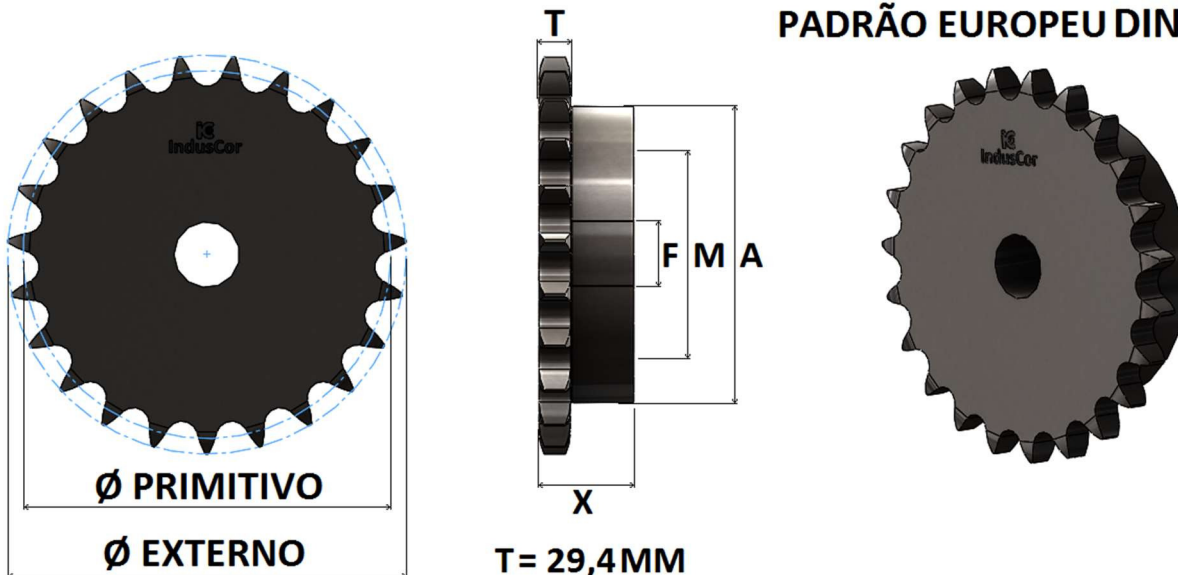
DIMENSÕES DAS ENGRENAGENS

REFERÊNCIA INDUSCOR	Nº DE DENTES Z	Ø PRIMITIVO	Ø EXTERNO	Ø CUBO A	FURO NORMAL F	FURO MÁXIMO M	ALTURA TOTAL X	TIPO	MATERIAL STANDARD
		MM	MM	MM	MM	MM	MM		
IC-28B1/11	11	157,77	178	98	45	65	50	B4	SAE 1020
IC-28B1/12	12	171,74	193	98	45	65	50	B4	SAE 1020
IC-28B1/13	13	185,74	207	110	45	73	55	B4	SAE 1020
IC-28B1/14	14	199,76	221	110	45	73	55	B4	SAE 1020
IC-28B1/15	15	213,79	236	110	45	73	55	B4	SAE 1020
IC-28B1/16	16	227,84	250	110	45	73	55	B4	SAE 1020
IC-28B1/17	17	241,91	264	110	45	73	55	B4	SAE 1020
IC-28B1/18	18	255,98	279	110	45	73	55	B4	SAE 1020
IC-28B1/19	19	270,06	293	124	45	83	55	B4	SAE 1020
IC-28B1/20	20	284,14	307	124	45	83	55	B4	SAE 1020
IC-28B1/21	21	298,24	322	124	45	83	55	B4	SAE 1020
IC-28B1/22	22	312,34	336	124	45	83	55	B4	SAE 1020
IC-28B1/23	23	326,44	350	136	45	90	60	B4	SAE 1020
IC-28B1/24	24	340,55	364	136	45	90	60	B4	SAE 1020
IC-28B1/25	25	354,66	379	136	45	90	60	B4	SAE 1020
IC-28B1/30	30	425,24	450	136	45	90	60	B4	SAE 1020
IC-28B1/35	35	495,88	521	150	45	100	70	B4	SAE 1020
IC-28B1/38	38	538,27	563	150	45	100	70	B4	SAE 1020
IC-28B1/40	40	566,54	591	150	45	100	70	B4	SAE 1020
IC-28B1/45	45	637,21	662	150	45	100	70	B4	SAE 1020
IC-28B1/48	48	679,63	705	150	45	100	70	B4	SAE 1020
IC-28B1/54	54	764,47	789	150	45	100	70	B4	SAE 1020
IC-28B1/57	57	806,90	807	150	45	100	70	B4	SAE 1020
IC-28B1/76	76	1075,64	1099	150	45	100	70	B4	SAE 1020
IC-28B1/95	95	1344,39	1368	150	45	100	70	B4	SAE 1020
IC-28B1/114	114	1613,17	1637	150	45	100	70	B4	SAE 1020

*FABRICAMOS TAMBEM ENGRENAGENS COM OUTRAS QUANTIDADES DE DENTES, MATERIAIS DIVERSOS OU COM ACABAMENTO DO FURO PARA EIXOS LISOS OU CHAVETADOS, ENCAIXE PARA ROLAMENTOS, BUCHAS OU ANÉIS, CONSULTE-NOS.

ENGRENAGENS PARA CORRENTE ISO E ABNT 32B-1, PASSO 2", SIMPLES, SÉRIE 32B1

PADRÃO EUROPEU DIN 8187-1



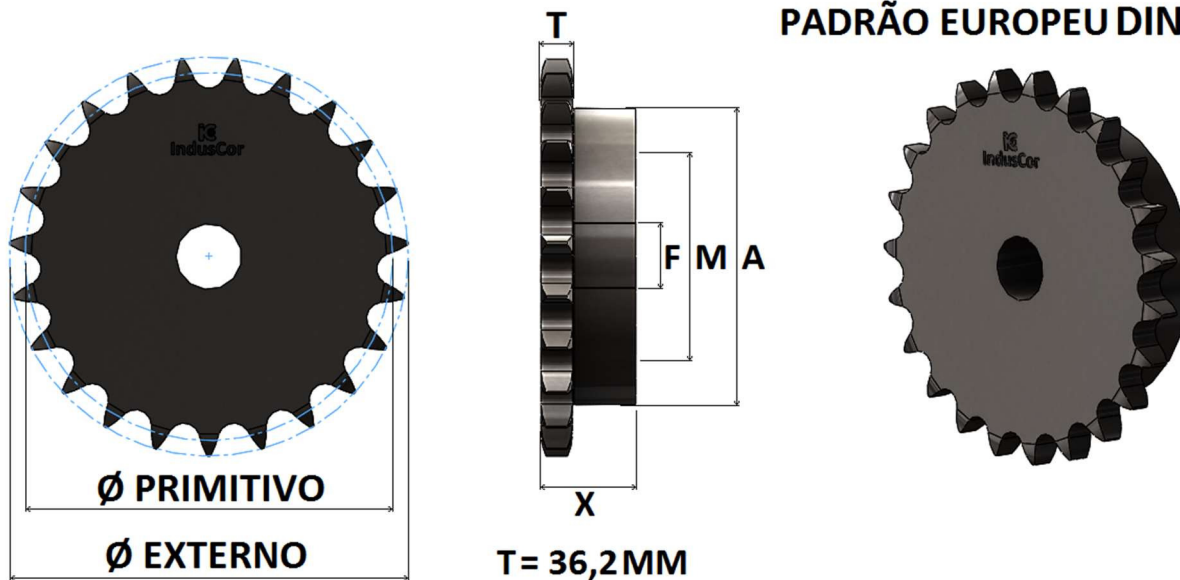
DIMENSÕES DAS ENGRENAGENS

REFERÊNCIA INDUSCOR	Nº DE DENTES Z	Ø PRIMITIVO	Ø EXTERNO	Ø CUBO A	FURO NORMAL F	FURO MÁXIMO M	ALTURA TOTAL X	TIPO	MATERIAL STANDARD
		MM	MM	MM	MM	MM	MM		
IC-32B1/11	11	180,31	204	98	45	65	58	B4	SAE 1020
IC-32B1/12	12	196,28	220	110	45	73	58	B4	SAE 1020
IC-32B1/13	13	212,27	237	110	45	73	58	B4	SAE 1020
IC-32B1/14	14	228,29	253	124	45	83	60	B4	SAE 1020
IC-32B1/15	15	244,33	269	124	45	83	60	B4	SAE 1020
IC-32B1/16	16	260,39	286	124	45	83	60	B4	SAE 1020
IC-32B1/17	17	276,46	302	136	45	90	64	B4	SAE 1020
IC-32B1/18	18	292,55	319	136	45	90	64	B4	SAE 1020
IC-32B1/19	19	308,64	335	136	45	90	64	B4	SAE 1020
IC-32B1/20	20	324,74	351	136	45	90	64	B4	SAE 1020
IC-32B1/21	21	340,84	368	136	45	90	64	B4	SAE 1020
IC-32B1/22	22	356,96	384	136	45	90	64	B4	SAE 1020
IC-32B1/23	23	373,07	400	150	45	100	70	B4	SAE 1020
IC-32B1/24	24	389,79	416	150	45	100	70	B4	SAE 1020
IC-32B1/25	25	405,32	433	150	45	100	70	B4	SAE 1020
IC-32B1/30	30	485,99	514	150	45	100	70	B4	SAE 1020
IC-32B1/35	35	566,72	595	150	45	100	70	B4	SAE 1020
IC-32B1/38	38	615,17	644	150	45	100	70	B4	SAE 1020
IC-32B1/40	40	647,47	676	150	45	100	70	B4	SAE 1020
IC-32B1/45	45	728,25	757	150	45	100	70	B4	SAE 1020
IC-32B1/57	57	922,17	923	150	45	100	70	B4	SAE 1020
IC-32B1/76	76	1229,30	1256	150	45	100	70	B4	SAE 1020
IC-32B1/95	95	1536,44	1537	150	45	100	70	B4	SAE 1020
IC-32B1/114	114	1843,63	1870	150	45	100	70	B4	SAE 1020

*FABRICAMOS TAMBEM ENGRENAGENS COM OUTRAS QUANTIDADES DE DENTES, MATERIAIS DIVERSOS OU COM ACABAMENTO DO FURO PARA EIXOS LISOS OU CHAVETADOS, ENCAIXE PARA ROLAMENTOS, BUCHAS OU ANÉIS, CONSULTE-NOS.

ENGRENAGENS PARA CORRENTE ISO E ABNT 40B-1, PASSO 2.1/2", SIMPLES, SÉRIE 40B1

PADRÃO EUROPEU DIN 8187-1



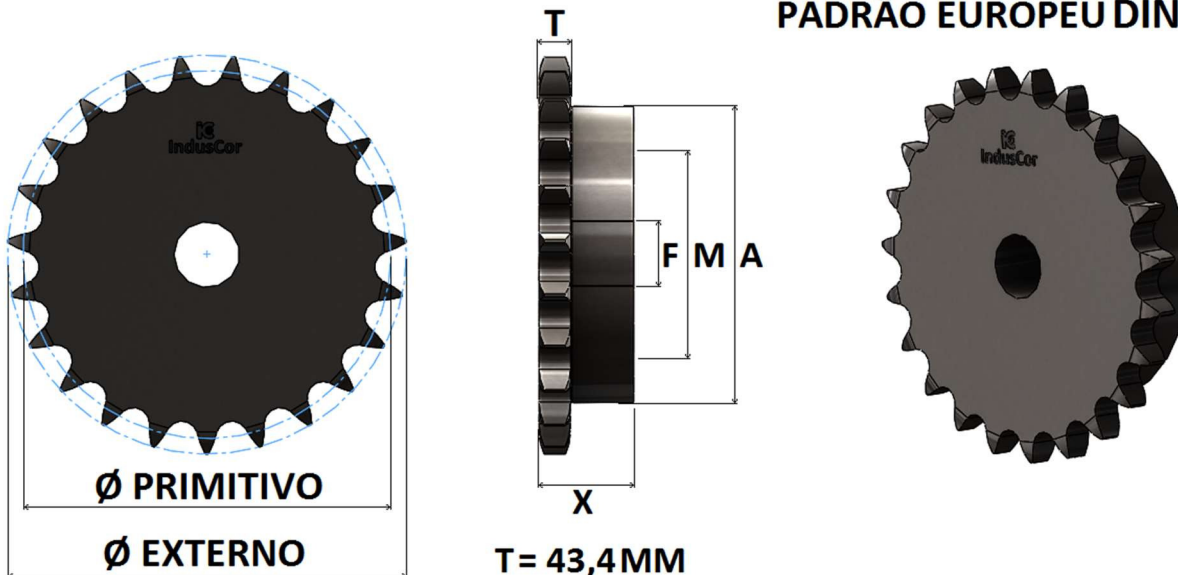
DIMENSÕES DAS ENGRENAGENS

REFERÊNCIA INDUSCOR	Nº DE DENTES Z	Ø PRIMITIVO	Ø EXTERNO	Ø CUBO A	FURO NORMAL F	FURO MÁXIMO M	ALTURA TOTAL X	TIPO	MATERIAL STANDARD
		MM	MM	MM	MM	MM	MM		
IC-40B1/11	11	225,36	253	153	38	100	77	B4	SAE 1020
IC-40B1/13	13	265,36	293	178	38	133	77	B4	SAE 1020
IC-40B1/15	15	305,43	333	191	38	133	89	B4	SAE 1020
IC-40B1/17	17	345,56	373	191	38	136	89	B4	SAE 1020
IC-40B1/19	19	385,82	414	191	38	136	89	B4	SAE 1020
IC-40B1/21	21	426,08	454	191	38	136	89	B4	SAE 1020
IC-40B1/23	23	466,40	494	216	38	136	102	B4	SAE 1020
IC-40B1/25	25	506,66	534	216	38	146	102	B4	SAE 1020
IC-40B1/30	30	607,50	635	216	38	146	102	B4	SAE 1020
IC-40B1/38	38	768,98	797	230	38	146	115	B4	SAE 1020
IC-40B1/45	45	910,33	938	230	38	150	115	B4	SAE 1020
IC-40B1/57	57	1152,71	1180	242	38	150	140	B4	SAE 1020
IC-40B1/76	76	1536,63	1564	260	50	165	160	B4	SAE 1020
IC-40B1/95	95	1920,55	1948	280	50	175	180	B4	SAE 1020
IC-40B1/114	114	2304,54	2332	300	50	170	200	B4	SAE 1020

*FABRICAMOS TAMBEM ENGRENAGENS COM OUTRAS QUANTIDADES DE DENTES, MATERIAIS DIVERSOS OU COM ACABAMENTO DO FURO PARA EIXOS LISOS OU CHAVETADOS, ENCAIXE PARA ROLAMENTOS, BUCHAS OU ANÉIS, CONSULTE-NOS.

ENGRENAGENS PARA CORRENTE ISO E ABNT 48B-1, PASSO 3", SIMPLES, SÉRIE 48B1

PADRÃO EUROPEU DIN 8187-1



T = 43,4MM

DIMENSÕES DAS ENGRENAGENS

REFERÊNCIA INDUSCOR	Nº DE DENTES Z	Ø PRIMITIVO	Ø EXTERNO	Ø CUBO A	FURO NORMAL F	FURO MÁXIMO M	ALTURA TOTAL X	TIPO	MATERIAL STANDARD
		MM	MM	MM	MM	MM	MM		
IC-48B1/11	11	270,43	305	177	68	110	100	B4	SAE 1020
IC-48B1/12	12	294,41	329	187	68	120	100	B4	SAE 1020
IC-48B1/13	13	318,41	352	187	68	120	100	B4	SAE 1020
IC-48B1/14	14	342,44	376	187	68	120	100	B4	SAE 1020
IC-48B1/15	15	366,50	400	187	68	120	100	B4	SAE 1020
IC-48B1/16	16	390,59	425	187	68	125	105	B4	SAE 1020
IC-48B1/17	17	414,70	449	197	68	125	105	B4	SAE 1020
IC-48B1/18	18	438,82	473	197	68	125	105	B4	SAE 1020
IC-48B1/19	19	462,95	497	197	68	125	105	B4	SAE 1020
IC-48B1/20	20	487,11	521	197	68	125	105	B4	SAE 1020
IC-48B1/21	21	511,26	545	197	68	125	105	B4	SAE 1020
IC-48B1/22	22	535,43	570	197	68	125	105	B4	SAE 1020
IC-48B1/23	23	559,61	594	197	68	125	105	B4	SAE 1020
IC-48B1/24	24	583,79	618	197	68	125	105	B4	SAE 1020
IC-48B1/25	25	607,98	642	197	68	125	105	B4	SAE 1020
IC-48B1/30	30	728,99	763	227	83	145	160	B4	SAE 1020
IC-48B1/35	35	850,07	884	227	83	145	160	B4	SAE 1020
IC-48B1/40	40	971,21	1005	247	88	155	170	B4	SAE 1020
IC-48B1/45	45	1092,37	1126	247	88	155	170	B4	SAE 1020
IC-48B1/50	50	1213,56	1248	247	88	155	170	B4	SAE 1020

*FABRICAMOS TAMBEM ENGRENAGENS COM OUTRAS QUANTIDADES DE DENTES, MATERIAIS DIVERSOS OU COM ACABAMENTO DO FURO PARA EIXOS LISOS OU CHAVETADOS, ENCAIXE PARA ROLAMENTOS, BUCHAS OU ANÉIS, CONSULTE-NOS.